

Ljussensor

LJUSGIVARE

Type: LF/U 2.1

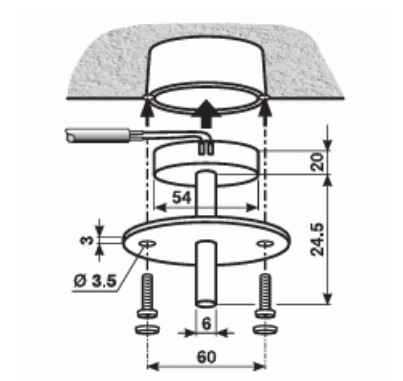
EI-Number: 1750183

Product ID: 2CDG110089R0011

GTIN: 4016779664165



Ljussensor som används för att mäta belysning (LUX).



Technical specification

Packing

Package:	1
Unit:	PCS

ETIM Data

Bussystem EIB/KNX:	Yes
Bussystem övriga:	Ingen
Dubbelriktad radiofrekvens:	Yes
Monteringsmetod:	Infällt montage
Med LED-indikering:	No
Bussanslutning ingår:	Yes
Inställning:	200...3000 lx
Kapslingsklass (IP):	IP20