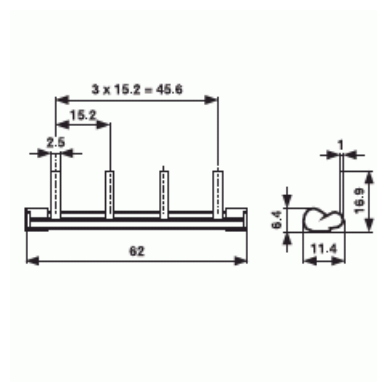


Värmeaktor

FASSKENA 1X4

Type: PS1/4/6-KNX**EI-Number:** 1750081**Product ID:** 2CDG924003R0011**GTIN:** 4016779667586

PS 1/4/6-KNX, Fasskena med fyra kontakter.



Technical specification

Packing

Package:	10
Unit:	PCS

ETIM Data

Antal faser:	1
Antal poler:	4
Lämplig för antal apparater:	1
Area:	6 mm ²
Längd:	62 mm
Bredd i antal modulmellanrum:	4
Nominell kontinuerlig ström lu:	40 A

Product Card

FASSKENA 1X4



Typ av elanslutning:	Stift/Pinne
Isolerad:	Yes
Märkstötspänning:	4 kV
Villkorad nominell kortslutningsström Iq:	25 kA
Max. märkdriftspänning Ue:	400 V
Märkkorttidsströmhållfasthet Icw:	25 kA
Lämplig för enheter med N-skena:	No
Lämplig för enheter med hjälpkontakt:	No
Färg:	Vit