

# Centrumplatta

Centrumplatta, Impressivo, för kortbrytare, vit

**Type:** 1792-84

**EI-Number:** 1815660

**Product ID:** 2CKA001710A3641

**GTIN:** 4011395064856



Specialvippa till kortbrytarens insats 8114.1. Används exempelvis som huvudbrytare" i storlek av kreditkort i hotellrum. Lämpar sig för öppning planerad för 1-vägs apparat i täckram samt med hjälp av adaptern 2519-xx i öppning planerad för 2-vägs apparat. Kan installeras endast inomhus i torra utrymmen. Tillverkad av högklassigt och hållbart plastmaterial. Ytan är blank och lätt att hålla ren. Rengöring med vanliga milda tvättmedel för hushåll. Användning av starka lösningsmedel bör undvikas."

## Technical specification

### Classification

Lämplig för skyddsklass (IP): IP20

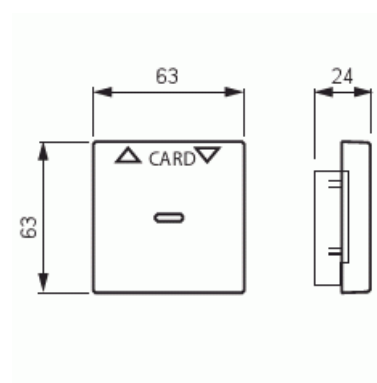
### Packing

Package: 1/10/100/2800

Unit: PCS

### ETIM Data

Modell/Utförande: Hotellkort



# Product Card

Centrumplatta, Impressivo, för kortbrytare, vit



Prägling/Indikering:	Symbol "Pilar"
Scanable symbol / barrier free:	No
Användning:	Omkopplare/tryckknapp
Lämplig för beröringssensor för bussystem:	No
Typ av fastsättning:	Klämmontering
Övervakningsfönster/ljusuttag:	No
Material:	Plast
Materialkvalitet:	Termoplast
Halogenfri:	No
Ytskydd:	Obehandlad
Typ av yta:	Blank
Anti-bakteriell:	No
Färg:	Vit
RAL-nummer (liknande):	9016
Med tryckbar etikett:	No
Med utbytbar lins/symbol:	No
Slagtålighet (IK):	IK03
Bredd:	63 mm
Höjd:	63 mm
Djup:	13.4 mm