

# Centrumplatta

Centrumplatta, för kortbrytare, vit matt

**Type:** 1792-884

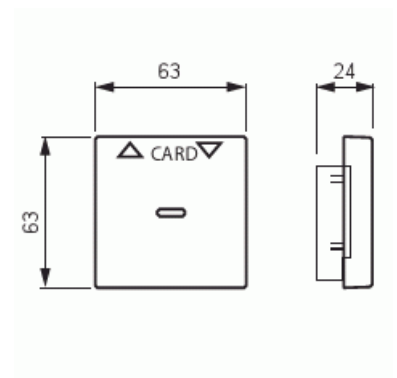
**EI-Number:** 1815254

**Product ID:** 2CKA001710A3928

**GTIN:** 4011395131664



Specialvippa till kortbrytarens insats 8114.1. Används exempelvis som huvudbrytare" i storlek av kreditkort i hotellrum. Lämpar sig för öppning planerad för 1-vägs apparat i täckram. Kan installeras endast inomhus i torra utrymmen. Materialet målad plast. Rengöring med vanliga milda tvättmedel för hushåll. Användning av starka lösningsmedel bör undvikas."



## Technical specification

### Classification

Lämplig för skyddsklass (IP): IP20

### Packing

Package: 1

Unit: PCS

### ETIM Data

Modell/Utförande: Hotellkort

Prägling/Indikering: Symbol "Pilar"

Scanable symbol / barrier free: No

Lämplig för beröringssensor för bussystem: No

# Product Card

Centrumplatta, för kortbrytare, vit matt



Typ av fastsättning:	Klämmontering
Övervakningsfönster/ljusuttag:	No
Material:	Plast
Materialkvalitet:	Termoplast
Halogenfri:	No
Ytskydd:	Lackerad
Typ av yta:	Matt
Anti-bakteriell:	No
Färg:	Vit
RAL-nummer (liknande):	9016
Med tryckbar etikett:	No
Med utbytbar lins/symbol:	No
Slagtålighet (IK):	IK03
Bredd:	63 mm
Höjd:	63 mm
Djup:	13.4 mm