

## Product Card

Vippa, 1-pol/trapp/kors med skrivfönster, svart matt



# Vippa

Vippa, 1-pol/trapp/kors med skrivfönster, svart matt

**Type:** 1764 NLI-885

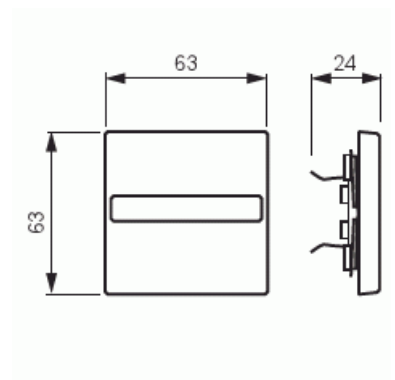
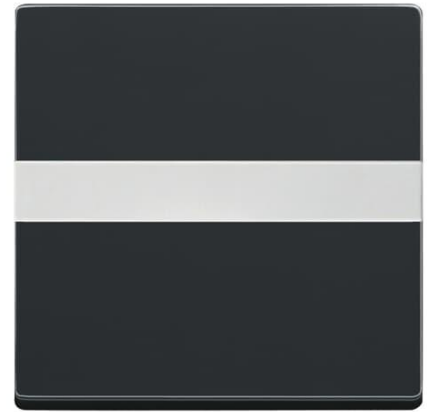
**EI-Number:** 1815314

**Product ID:** 2CKA001731A1982

**GTIN:** 4011395128213



1-vägs vippa för alla strömställarinsatser med 1-vippa. Lämpar sig för öppning planerad för 1-vägs apparat i täckram. Kan installeras inomhus i torra utrymmen. Materialet målad plast. Ytan är blank och lätt att hålla ren. Rengöring med vanliga milda tvättmedel för hushåll. Användning av starka lösningsmedel bör undvikas.



## Technical specification

### Classification

Lämplig för skyddsklass (IP): IP20

### Packing

Package: 1

Unit: PCS

### ETIM Data

Modell/Utförande: Enkel tryckknapp

Scanable symbol / barrier free: No

Användning: Omkopplare/tryckknapp

# Product Card

Vippa, 1-pol/trapp/kors med skrivfönster, svart matt



|  |               |
|--|---------------|
| Lämplig för beröringssensor för bussystem: | No            |
| Typ av fastsättning:                       | Klämmontering |
| Övervakningsfönster/ljusuttag:             | No            |
| Material:                                  | Plast         |
| Materialkvalitet:                          | Termoplast    |
| Halogenfri:                                | No            |
| Ytskydd:                                   | Lackerad      |
| Typ av yta:                                | Matt          |
| Anti-bakteriell:                           | No            |
| Färg:                                      | Svart         |
| RAL-nummer (liknande):                     | 9005          |
| Med tryckbar etikett:                      | No            |
| Med utbytbar lins/symbol:                  | No            |
| Slagtålighet (IK):                         | IK03          |
| Bredd:                                     | 63 mm         |
| Höjd:                                      | 63 mm         |
| Djup:                                      | 20 mm         |