

## Product Card

Vippa, Impressivo, med rött lins, "1/0", antracit



# Vippa

Vippa, Impressivo, med rött lins, "1/0", antracit

**Type:** 1788-81

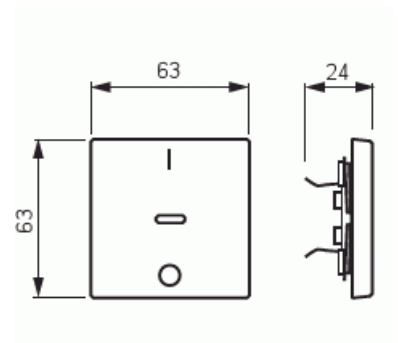
**EI-Number:** 1815455

**Product ID:** 2CKA001751A2927

**GTIN:** 4011395056035



1-vägs vippa som passar endast till strömställarinsatserna 1062.xx och 1063.xx. Lämpar sig för öppning planerad för 1-vägs apparat i täckram samt med hjälp av adaptorn 2519-xx i öppning planerad för 2-vägs apparat. Kan installeras inomhus i torra utrymmen. Vid infällt montage i fuktiga utrymmen eller ute bör tätningsdamask användas samt skruvfästningsram för vippa. Tillverkad av högklassigt och hållbart plastmaterial. Ytan är blank och lätt att hålla ren. Rengöring med vanliga milda tvättmedel för hushåll. Användning av starka lösningsmedel bör undvikas.



## Technical specification

### Classification

Lämplig för skyddsklass (IP): IP20

### Packing

Package: 1/10/100/2800

Unit: PCS

### ETIM Data

Modell/Utförande: Enkel vippa

© ABB 2026

Business ID 0763403-0

[www.installationsprodukter.se](http://www.installationsprodukter.se)

Customer service

puh. +358 10 222 1999

[contact.center@fi.abb.com](mailto:contact.center@fi.abb.com)

ABB Exchange

+358 10 22 11

# Product Card

Vippa, Impressivo, med rött lins, "1/0", antracit



Prägling/Indikering:	Symbol "0"
Scanable symbol / barrier free:	No
Användning:	Omkopplare/tryckknapp
Lämplig för beröringssensor för bussystem:	No
Typ av fastsättning:	Klämmontering
Övervakningsfönster/ljusuttag:	No
Material:	Plast
Materialkvalitet:	Termoplast
Halogenfri:	No
Ytskydd:	Obehandlad
Typ av yta:	Blank
Anti-bakteriell:	No
Färg:	Antracitgrå
RAL-nummer (liknande):	7021
Med tryckbar etikett:	No
Med utbytbar lins/symbol:	No
Slagtålighet (IK):	IK03
Bredd:	63 mm
Höjd:	63 mm
Djup:	20 mm