

## Product Card

Vippa, Impressivo, 1-pol/trapp/kors, "lampa", lins, aluminium



# Vippa

Vippa, Impressivo, 1-pol/trapp/kors, "lampa", lins, aluminium

**Type:** 1789 LI-83

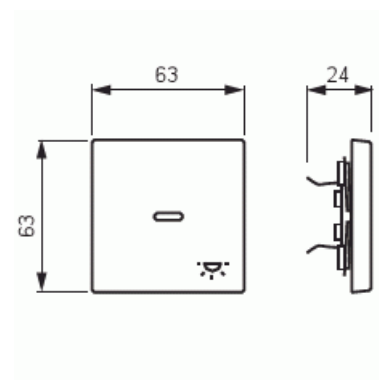
**EI-Number:** 1815550

**Product ID:** 2CKA001751A2951

**GTIN:** 4011395074756



1-vägs vippa för alla strömställarinsatser med 1-vippa. Lämpar sig för öppning planerad för 1-vägs apparat i täckram samt med hjälp av adaptern 2519-xx i öppning planerad för 2-vägs apparat. Kan installeras inomhus i torra utrymmen. Vid infällt montage i fuktiga utrymmen eller ute bör tätningdamask användas samt skruvfästningsram för vippa. Tillverkad av högklassigt och hållbart plastmaterial. Ytan är blank och lätt att hålla ren. Rengöring med vanliga milda tvättmedel för hushåll. Användning av starka lösningsmedel bör undvikas.



## Technical specification

### Classification

Lämplig för skyddsklass (IP): IP20

### Packing

Package: 1/10/100/2800

Unit: PCS

### ETIM Data

Modell/Utförande: Enkel vippa

© ABB 2026

Business ID 0763403-0

[www.installationsprodukter.se](http://www.installationsprodukter.se)

Customer service

puh. +358 10 222 1999

[contact.center@fi.abb.com](mailto:contact.center@fi.abb.com)

ABB Exchange

+358 10 22 11

# Product Card

Vippa, Impressivo, 1-pol/trapp/kors, "lampa", lins, aluminium



Prägling/Indikering:	Symbol "Ljus"
Scanable symbol / barrier free:	No
Användning:	Omkopplare/tryckknapp
Lämplig för beröringssensor för bussystem:	No
Typ av fastsättning:	Klämmontering
Övervakningsfönster/ljusuttag:	No
Material:	Plast
Materialkvalitet:	Termoplast
Halogenfri:	No
Ytskydd:	Lackerad
Typ av yta:	Matt
Anti-bakteriell:	No
Färg:	Aluminium
RAL-nummer (liknande):	9006
Med tryckbar etikett:	No
Med utbytbar lins/symbol:	No
Slagtålighet (IK):	IK03
Bredd:	63 mm
Höjd:	63 mm
Djup:	20 mm