

## Product Card

Monteringsbricka för DKS-system, D-kontakt 9-polig



# Monteringsbricka

Monteringsbricka för DKS-system, D-kontakt 9-polig

**Type:** 1850 EB

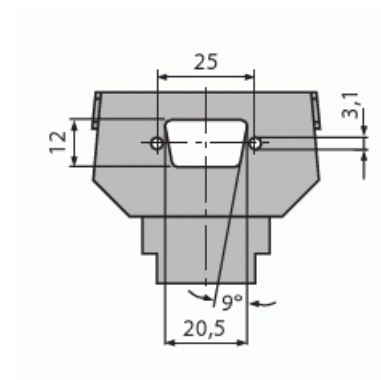
**EI-Number:** 1815134

**Product ID:** 2CKA001764A0018

**GTIN:** 4011395181102



Adaptrarna 18xxEB och mittplattorna 1758-xx utgör DKS-systemet. Du kan använda DKS-systemet för att fixa många typer av telekontakter till Impressivo- eller Jussi-serien



## Technical specification

### Classification

Lämplig för skyddsklass (IP):	IP20
-------------------------------	------

### Packing

Package:	10/100
Unit:	PCS

### ETIM Data

Sammansättning:	Styrelement
Användning:	D-subminiatyr
Stödring:	No
Med dammskydd:	No

# Product Card

Monteringsbricka för DKS-system, D-kontakt 9-polig



Med gångjärnslock:	No
Uttagsriktning:	Lutande
Textfält:	Utan indikeringsfält
Med tryck/prägling:	No
Monteringsmetod:	Infällt montage
Material:	Plast
Materialkvalitet:	Termoplast
Halogenfri:	Yes
Anti-bakteriell:	No
Ytskydd:	Obehandlad
Typ av yta:	Matt
Färg:	Antracitgrå
RAL-nummer (liknande):	7021
Transparent:	No
Typ av fastsättning:	Snäpp
Med boxar/kopplingar:	No
Lämplig för antal boxar/kopplingar:	1
Med dragavlastning:	No
Avskärmad buss:	No
Avskärmad kapsling:	No
Lysterklämma:	No
Med belysning:	No
Apparatens bredd:	59 mm
Apparatens höjd:	46 mm
Apparatens djup:	12 mm