

Product Card

Monteringsbricka för DKS-system, blind



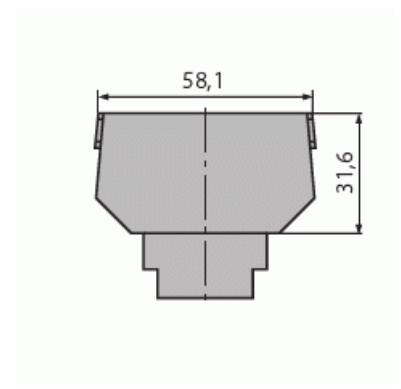
Monteringsbricka

Monteringsbricka för DKS-system, blind

Type: 1869 EB

Product ID: 2CKA001764A0208

GTIN: 4011395183007



Technical specification

Classification

Lämplig för skyddsklass (IP):	IP20
-------------------------------	------

Packing

Package:	10/100
Unit:	PCS

ETIM Data

Sammansättning:	Styrelement
Användning:	Blindlock
Stödring:	No
Med dammskydd:	No

Product Card

Monteringsbricka för DKS-system, blind



Med gångjärnslock:	No
Uttagsriktning:	Lutande
Textfält:	Utan indikeringsfält
Med tryck/prägling:	No
Monteringsmetod:	Infällt montage
Material:	Plast
Materialkvalitet:	Termoplast
Halogenfri:	Yes
Anti-bakteriell:	No
Ytskydd:	Obehandlad
Typ av yta:	Matt
Färg:	Antracitgrå
RAL-nummer (liknande):	7021
Transparent:	No
Antal moduler (modulsystem):	1
Med boxar/kopplingar:	No
Lämplig för antal boxar/kopplingar:	2
Med dragavlastning:	No
Avskärmad buss:	No
Avskärmad kapsling:	No
Lysterklämma:	No
Med belysning:	No
Apparatens bredd:	59 mm
Apparatens höjd:	46 mm
Apparatens djup:	12 mm
Minsta djup på infälld installationsdosa:	32 mm