

Tryckknapp

KONTROLLENHET 3-F STÅL

Type: 6342-866-101-500

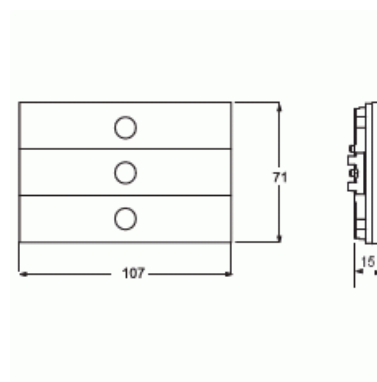
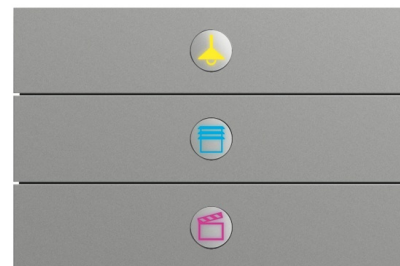
EI-Number: 1750554

Product ID: 2CKA006310A0122

GTIN: 4011395131053



3/6-vippa priOn multif. tryckknapp i rf stål. Till ram 1-fack E1750561, 2-fack E1750562 eller 3-fack E1750563.



Technical specification

Packing

Package:	1
Unit:	PCS

ETIM Data

Bussystem EIB/KNX:	Yes
Bussystem KNX-radio:	No
Bussystem radiofrekvens:	No
Bussystem LON:	No
Bussystem Powernet:	No
Bussystem övriga:	Ingen
Monteringsmetod:	Övrigt

Product Card

KONTROLLENHET 3-F STÅL



Med stöldskydd/isärtagningskydd:	Yes
Bussanslutning ingår:	Yes
Antal manöverpunkter:	3
Antal knappar:	3
Material:	Metall
Materialkvalitet:	Övrigt
Ytskydd:	Lackerad
Typ av yta:	Matt
Färg:	Rostfritt stål
Kapslingsklass (IP):	IP20
Minsta djup på infälld installationsdosa:	33 mm