

Närvarosensor

NÄRVARDEK VIT GLAS

Type: 6345-811-101-500

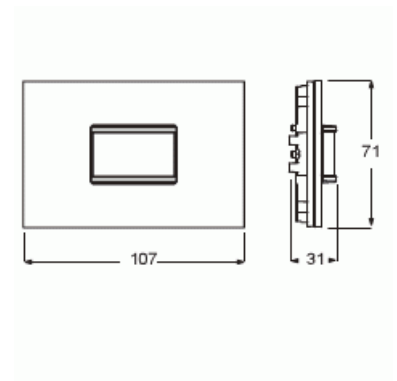
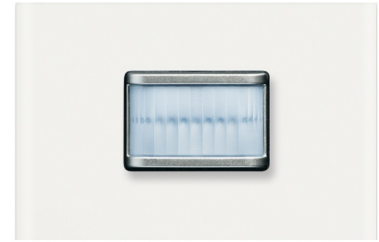
EI-Number: 1738046

Product ID: 2CKA006310A0176

GTIN: 4011395156834



Programmerbar rörelsedetektor för priOn. Glas vit.



Technical specification

Packing

Package:	1
Unit:	PCS

ETIM Data

Bussystem EIB/KNX:	Yes
Bussystem KNX-radio:	No
Bussystem radiofrekvens:	No
Bussystem LON:	No
Bussystem Powernet:	No
Bussystem övriga:	Ingen
Dubbelriktad radiofrekvens:	No

Modell/Utförande:	Rörelsegivare
Monteringsmetod:	Övrigt
Material:	Glas
Materialkvalitet:	Övrigt
Ytskydd:	Nanobelagd
Typ av yta:	Blank
Färg:	Vit
Transparent:	No
Bussanslutning ingår:	Yes
Omformare ingång:	No
Underkrypningskydd:	No
Driftlägesomkopplare:	No
Djurzon:	No
Trapphusövervakning:	No
Inställbart ljusvärde:	Yes
Teach-funktion för svarsvärdesluminositet:	No
Frånkopplingsfördröjning, självinstruerande:	No
Optimal montagehöjd:	1.1 m
Max. räckvidd framåt:	6 m
Detekteringsvinkel vertikal från/till:	0...5 °
Detekteringsvinkel horisontell från/till:	0...180 °
Antal kanaler:	4
Bredd:	107 mm
Höjd:	71 mm
Djup:	31 mm
Inbyggnadsdjup:	33 mm
Minsta djup på infälld installationsdosa:	33 mm