

Product Card

Potentiometer 1–10 V, Styrström max. 50 mA, vrid



Potentiometer

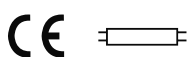
Potentiometer 1–10 V, Styrström max. 50 mA, vrid

Type: 2112 UJ-214-510

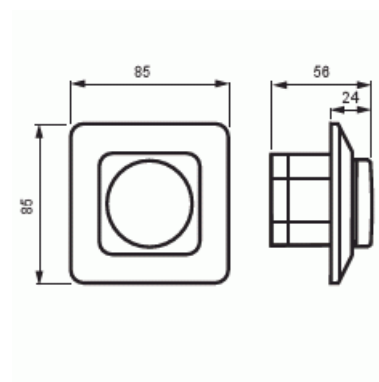
EI-Number: 1360017

Product ID: 2CKA006599A2814

GTIN: 6410035127919



För analog styrning av lysrör (IEC 929). Styrström max. 50 mA.
Kopplingsförmåga 4 A $\cos\phi$ 0,9 eller
3 A $\cos\phi$ 0,5. Beroende på förkopplingsdonens strömförbrukning, kan c.a.
4 st anslutas direkt till
potentiometern. Vid större belastning måste ett yttre relä eller en
kontaktor användas. Nominell spänning:
230 V, 50 Hz.



Technical specification

Electrical quantities

| | |
|---------------|-------|
| Märkspänning: | 230 V |
|---------------|-------|

Packing

| | |
|----------|------|
| Package: | 1/10 |
| Unit: | PCS |

ETIM Data

| | |
|------------------|-----------------|
| Monteringsmetod: | Infällt montage |
| Styrström: | 50 mA |

Product Card

Potentiometer 1–10 V, Styrström max. 50 mA, vrid



| | |
|---|-------|
| Märkström: | 4 A |
| Minsta djup på infälld installationsdosa: | 32 mm |
| Apparatens bredd: | 85 mm |
| Apparatens höjd: | 85 mm |
| Apparatens djup: | 53 mm |
| Metallicfärg: | No |
| Kompatibel med Apple HomeKit: | No |
| Kompatibel med Google Assistant: | No |
| Kompatibel med Amazon Alexa: | No |
| Med stöd för IFTTT: | No |