

Rörelsevakt Busch-Vakt

Busch-Vakt 220 WaveLINE, vit

Type: 6747 AGM-204-500

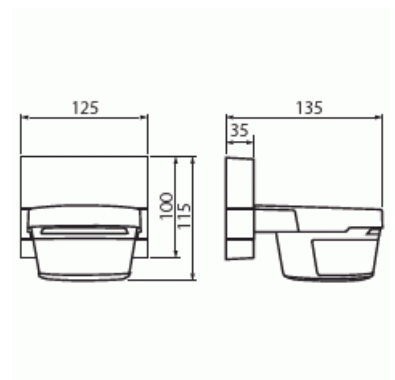
EI-Number: 1300090

Product ID: 2CKA006700A0035

GTIN: 4011395175880



230 V, 16 A relä, IP55 för utanpåliggande montering. Avsökningssektor 220°. Detektordelen kan lutats nedåt och vridas horisontellt. Räckvidd 16 m framåt och åt sidorna, om monteringshöjden är 2,5 m. Fyra avsökningssektorer, även avsökning snett bakåt. Ljusstyrning kan regleras 0,5 – 300 lux, frånkopplingsfördröjning 10 s –30 min.



Technical specification

Packing

Package:	1/10
Unit:	PCS

ETIM Data

Modell/Utförande:	Rörelsegivare
Sensortyp:	Passivt infraröd
Konstantljusstyrning:	No
HVAC-styrning:	No
Djurzon:	No
Underkrypningsskydd:	Yes
Fungerar i nätverk:	Yes

Product Card

Busch-Vakt 220 WaveLINE, vit



Optimal montagehöjd:	2.5 m
Trapphusövervakning:	Yes
Max. räckvidd i sidled:	16 m
Max. räckvidd framåt:	16 m
Lämplig för trådlös överföring:	Yes
Inställbart ljusvärde:	Yes
Teach-funktion för svarsvärdesluminositet:	No
Dimmer-funktion med dimmergrundelement:	No
Monteringsmetod:	Utanpåliggande montage
Materialkvalitet:	Termoplast
Halogenfri:	Yes
Ytskydd:	Obehandlad
Typ av yta:	Matt
Anti-bakteriell:	No
Färg:	Vit
RAL-nummer (liknande):	9010
Kapslingsklass (IP):	IP55
Märkspänning:	4.5 V
Min inkopplingstid:	60 s
Max. inkopplingstid:	3 min
Detekteringsvinkel horisontell från/till:	8...220 °
Svängområdessensor, horisontell:	-30...30 °
Svängområdessensor, vertikal:	-10...10 °
Svarsvärde luminositet:	0...1000 lx
Temperaturområde:	-25...55 °C
Antal växlingszoner:	1
Bredd:	125 mm
Höjd:	115 mm
Djup:	141 mm
Kompatibel med Apple HomeKit:	No
Kompatibel med Google Assistant:	No
Kompatibel med Amazon Alexa:	No
Med stöd för IFTTT:	No

Product Card

Busch-Vakt 220 WaveLINE, vit



—
© ABB 2026

Business ID 0763403-0

www.installationsprodukter.se

—
Customer service

puh. +358 10 222 1999

contact.center@fi.abb.com

—
ABB Exchange

+358 10 22 11