

Product Card

6m i diameter (höjd 3m) För mindre utrymmen. Har e-Contact för LEDi, Glödlampor, haloen med elektronisk trafo. 2-200W/VA. Vit



Närvarodetektor Kompakt e-Contact

6m i diameter (höjd 3m) För mindre utrymmen. Har e-Contact för LEDi, Glödlampor, haloen med elektronisk trafo. 2-200W/VA. Vit

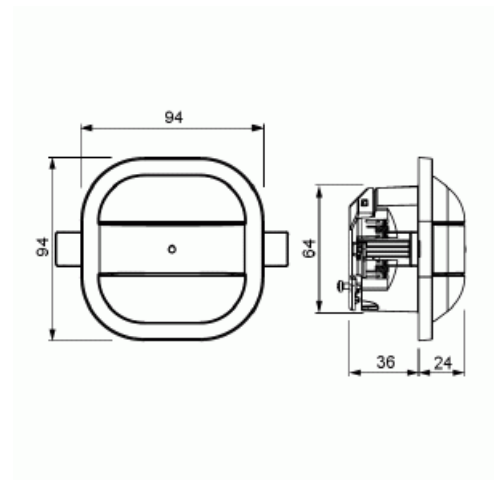


Type: 6817/62-24-500

EI-Number: 1301054

Product ID: 2CKA006800A2737

GTIN: 4011395217580



Med denna närvarodetektor kan man få Hel/Halvautomatik. 4-timmar permanentljus på /av. Korttidsimpuls för trappljus-automation. För att komma åt vissa funktioner krävs Sidoanslutningsdonet 6494-500 (13 011 43). För infällt montage. Täcker diameter 6m (3m montagehöjd). Parameterisering görs direkt på apparaten eller via handhållen IR-sändare 6843 (13 000 43)

Technical specification

Packing

Package: 1

ETIM Data

Modell/Utförande:	Närvarodetektor
Sensortyp:	Passivt infraröd
Med DALI-gränssnitt:	No
Konstantljusstyrning:	No

Product Card

6m i diameter (höjd 3m) För mindre utrymmen. Har e-Contact för LEDi, Glödlampor, haloen med elektronisk trafo. 2-200W/VA. Vit



HVAC-styrning:	No
Forcerad påslagning:	Yes
Forcerad frånkoppling:	Yes
Djurzon:	No
Underkrypningskydd:	Yes
Fungerar i nätverk:	Yes
Optimal montagehöjd:	2 m
Trapphusövervakning:	Yes
Förbikopplingsomkopplare:	No
Max. räckvidd i sidled:	4 m
Max. räckvidd framåt:	4 m
Lämplig för trådlös överföring:	No
Fjärrreglerad:	Yes
Med fjärrstyrning:	No
Svarsvärde justerbar känslighet:	No
Inställbart ljusvärde:	Yes
Med signalenhet:	No
Teach-funktion för svarsvärdesluminositet:	No
Dimmer-funktion med dimmergrundelement:	No
Monteringsmetod:	Övrigt
Lämplig för takmontering:	Yes
Lämplig för väggmontering:	No
Materialkvalitet:	Termoplast
Halogenfri:	Yes
Ytskydd:	Obehandlad
Typ av yta:	Matt
Anti-bakteriell:	No
Färg:	Vit
RAL-nummer (liknande):	9016
Transparent:	No
Kapslingsklass (IP):	IP40
Frekvensområde:	50...60 Hz
Märkspänning:	230 V
Min inkopplingstid:	60 s

Product Card

6m i diameter (höjd 3m) För mindre utrymmen. Har e-Contact för LEDi, Glödlampor, haloen med elektronisk trafo. 2-200W/VA. Vit



Max. inkopplingstid:	30 min
Detekteringsvinkel horisontell från/til:	90...360 °
Svarsvärde luminositet:	5...2000 lx
Max. omkopplingseffekt:	200 W
Temperaturområde:	-5...45 °C
Antal växlingszoner:	496
Omformare ingång:	Yes
Med alarmfunktion:	No
Bredd:	94 mm
Höjd:	94 mm
Djup:	59 mm
Inbyggnadsdjup:	36 mm
Inbyggnadsdiameter:	68 mm
Minsta djup på infälld installationsdosa:	36 mm
Kompatibel med Apple HomeKit:	No
Kompatibel med Google Assistant:	No
Kompatibel med Amazon Alexa:	No
Med stöd för IFTTT:	No