

## Product Card

Rörböj 90° Ø32 750N Halogenfri



# Rörböj

Rörböj 90° Ø32 750N Halogenfri

**Type:** JMKL32HF

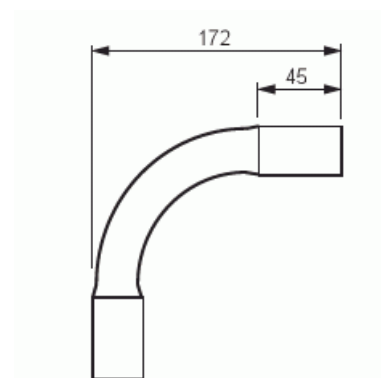
**EI-Number:** 1400893

**Product ID:** 2TKA00004494

**GTIN:** 6438199008301



Robust design på rörböj 90° med utkragning i båda ändar. Utkragningarna är försedda med lås-lim som håller ihop skarvarna. Klarar kraven för ingjutning (750N). Tillverkad av halogenfritt material



## Technical specification

### Packing

Package:	10/100
Unit:	PCS

### ETIM Data

Ytpolerad:	No
Borstad yta:	No
Halogenfri:	Yes
Med muff (Inskjutsmuff):	Yes
Tvådelad:	No
Med inspektionsöppning och skydd:	No
Flexibel:	No

# Product Card

Rörböj 90° Ø32 750N Halogenfri



---

—  
© ABB 2025

Business ID 0763403-0

[www.installationsprodukter.se](http://www.installationsprodukter.se)

---

—  
Customer service

puh. +358 10 222 1999

[contact.center@fi.abb.com](mailto:contact.center@fi.abb.com)

---

—  
ABB Exchange

+358 10 22 11