

Product Card

RJ45-uttag SAGA 100 mm, för Keystone-, Actassi- och AMP-kontakter. Biocirkulär plast i centrumplatta och adapter.



Centrumplatta SAGA 2xRJ45

RJ45-uttag SAGA 100 mm, för Keystone-, Actassi- och AMP-kontakter. Biocirkulär plast i centrumplatta och adapter.



Type: FOT5040-100-916

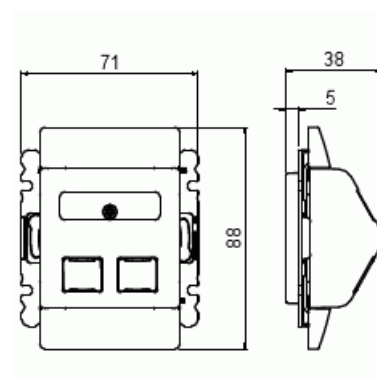
EI-Number: 5100421

Product ID: 2TKA00004983

GTIN: 6438199011035



Vinklat RJ45-uttag SAGA 100 mm, för Keystone-, Actassi- och AMP-kontakter. Biocirkulär plast används i centrumplattan och adaptern.



Technical specification

Classification

Lämplig för skyddsklass (IP):	IP20
-------------------------------	------

Packing

Package:	1/10/100/1200
Unit:	PCS

ETIM Data

Sammansättning:	Baselement med centrumplatta
Användning:	Modularjack
Störning:	No

Product Card

RJ45-uttag SAGA 100 mm, för Keystone-, Actassi- och AMP-kontakter. Biocirkulär plast i centrumplatta och adapter.



Med dammskydd:	Yes
Med gångjärnslock:	No
Textfält:	Utan indikeringsfält
Med tryck/prägling:	No
Monteringsmetod:	Infällt montage
Material:	Plast
Materialkvalitet:	Termoplast
Halogenfri:	Yes
Anti-bakteriell:	No
Ytskydd:	Obehandlad
Typ av yta:	Blank
Färg:	Vit
RAL-nummer (liknande):	9003
Transparent:	No
Typ av fastsättning:	Övrigt
Antal moduler (modulsystem):	1
Med boxar/kopplingar:	No
Lämplig för antal boxar/kopplingar:	2
Med dragavlastning:	No
Avskärmad buss:	No
Avskärmad kapsling:	No
Lysterklämma:	No
Med belysning:	No
Apparatens bredd:	89 mm
Apparatens höjd:	38 mm
Apparatens djup:	71 mm
Minsta djup på infälld installationsdosa:	40 mm