

APPARATDOSA HÖG-16 INGJUTN

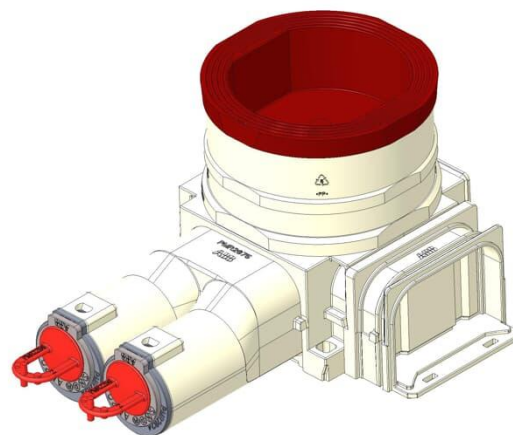
Type: AUB60H-16

EI-Number: 1420898

Product ID: 2TKA00005554

GTIN: 6438199017723

IP3X



Apparatdosa AUB60H-R är speciellt designad för ingjutning både off-site och on-site-gjutning. Dosans höjd är 82 mm. Dosan innehåller två inlopp med låsfjädrar för 20 eller 25 mm rör. Ytterligare inlopp kan fästas på andra sidor utan behov av verktyg. Apparatdosan innehåller en roterande, steglöst justerbar installationsring. Installationsringen kan tiltas 0-4°. Doskombinationer kan skapas utan extra tillbehör och dosan har stort innerutrymme. Tillverkad av halogenfritt material (IEC/61249-2-21). Max antal ledare är 30 st.

Technical specification

ETIM Data

Monteringsmetod:	Betongbyggnad
Form:	Rund
Konstruktionstyp:	Övrigt
Modell/Utförande:	Enkel
Utrustad med roterande ring:	Yes
Kopplingsbar:	Yes
Utrustad med:	Ingen
Diameter:	71 mm
Längd:	167 mm
Bredd:	98 mm

Product Card

APPARATDOSA HÖG-16 INGJUTN



Djup:	167 mm
Invändigt djup:	77 mm
För antal apparatinsatser:	1
Apparatens fastsättning:	Skruvning
Med skruvar:	Yes
Kapslingsgenommatning via utbrytningsöppning:	Yes
Kapslingsgenomföring via förseglingsmembran, tillval:	No
Kapslingsgenomföring via munstycke, tillval:	Yes
Kapslingsgenomföring via stegmembran, tillval:	No
För rördiameter:	16/20 mm
Rörlåsning:	Yes
Rörlås, tillval:	No
Inlopp bakifrån:	No
Antal ingångar:	8
Antal röranslutningar:	2
Material:	Plast
Halogenfri:	Yes
Ytskydd:	Obehandlad
Färg:	Vit
Kapslingsklass (IP):	IP3X
Utförande lock/kåpa:	Konstruktionskyddskåpa/-lock
Transparent lock/kåpa:	No
Fastsättning lock/kåpa:	Fastsnäppt
Plomberbar:	No
Med avskärmning:	No
Vindtät:	No
Lägesfixerad klämma:	No
Belysning krokmontering:	No
Specialtillämpning:	Ingen