

## Product Card

Täckram, Jussi, 100mm, 2-fack



# Täckram

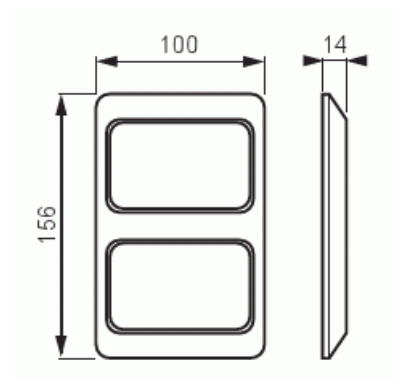
Täckram, Jussi, 100mm, 2-fack

**Type:** 2522-100

**EI-Number:** 1815161

**Product ID:** 2TKA000817G1

**GTIN:** 6410021661229



## Technical specification

### Packing

Package:	5/50
Unit:	PCS

### ETIM Data

Antal enheter:	1
Monteringsriktning:	Horisontell och vertikal
Antal horisontella fack:	1
Antal vertikala fack:	1
Med monteringsram:	No
Infälld montering:	Yes
Lämplig för golvbox:	No

# Product Card

Täckram, Jussi, 100mm, 2-fack



Lämplig för väggkanal:	No
Lämplig för inbyggnadsmontage:	No
Textfält/Plats för märkning:	No
Material:	Plast
Materialkvalitet:	Termoplast
Halogenfri:	Yes
Anti-bakteriell:	No
Ytskydd:	Obehandlad
Typ av yta:	Matt
Färg:	Vit
RAL-nummer (liknande):	9010
Transparent:	No
Med gångjärnslock:	No
Kapslingsklass (IP):	IP21
Typ av fastsättning:	Kläm-/skruvmontering
Bredd:	100 mm
Höjd:	11 mm
Djup:	156 mm
Inbyggnadsbredd:	156 mm
Inbyggnadshöjd:	100 mm
Diameter borrhål (öppning):	74 mm