

Dubbel apparatdosa

För lösa sido och botten stutsar



Type: AU17.2

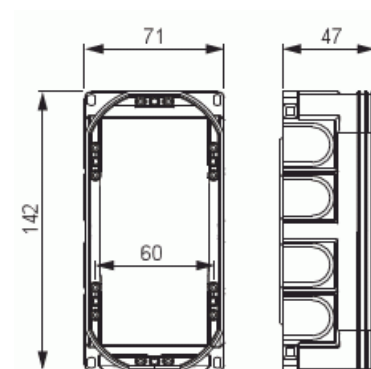
EI-Number: 1422308

Product ID: 2TKA130026G1

GTIN: 6410011523896



11 st. sidoutbrytningar och sex möjligheter för bottenstutsar. Vid behov indelas apparatdosa i två delar med mellanskivan PMR345. Lösa stutsar E 14 223 42-44, bottenstutsar E1422347 - 49. Vid montage använd dosfräs T70 med diameter 74mm. Tillverkad av halogenfritt material (IEC/61249-2-21) och uppfyller glödtrådsprovets krav enligt standard IEC/EN60670:2005 (850°C).



Technical specification

Packing

Package:	50
Unit:	PCS

ETIM Data

Monteringsmetod:	Infällt montage
Form:	Rektangulär
Konstruktionstyp:	Apparat-förbindningsdosa
Modell/Utförande:	Dubbel
Utrustad med roterande ring:	No
Kopplingsbar:	Yes
Utrustad med:	Ingen

Product Card

För lösa sido och botten stutsar



Längd:	142 mm
Bredd:	71 mm
Djup:	142 mm
Invändigt djup:	45 mm
För antal apparatinsatser:	1
Apparatens fastsättning:	Skruvning
Med skruvar:	Yes
Kapslingsgenommatning via utbrytningsöppning:	No
Kapslingsgenomföring via förseglingsmembran, tillval:	No
Kapslingsgenomföring via munstycke, tillval:	No
Kapslingsgenomföring via stegmembran, tillval:	No
För rördiameter:	20/25 mm
Rörlåsning:	Yes
Rörlås, tillval:	No
Inlopp bakifrån:	Yes
Material:	Plast
Halogenfri:	Yes
Ytskydd:	Obehandlad
Färg:	Vit
Transparent lock/kåpa:	No
Fastsättning lock/kåpa:	Fastsnäppt
Plomberbar:	No
Med avskärmning:	No
Vindtät:	No
Lägesfixerad klämma:	No
Belysning krokmontering:	No
Specialtillämpning:	Ingen