

Värmeaktor

FASSKENA 1X4

Tyyppi: PS1/4/6-KNX

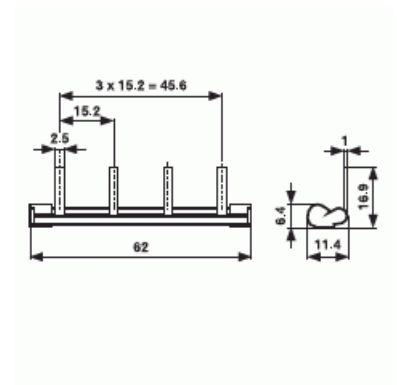
Snro: 1750081

Tuotekoodi: 2CDG924003R0011

GTIN: 4016779667586



PS 1/4/6-KNX, Fasskena med fyra kontakter.



Tekniset tiedot

Pakkaus

| | |
|----------|-----|
| Paketti: | 10 |
| Yksikkö: | kpl |

ETIM Data

| | |
|---------------------------------|-------------------|
| Antal faser: | 1 |
| Antal poler: | 4 |
| Lämplig för antal apparater: | 1 |
| Area: | 6 mm ² |
| Längd: | 62 mm |
| Bredd i antal modulmellanrum: | 4 |
| Nominell kontinuerlig ström lu: | 40 A |

| | |
|---|-------------|
| Typ av elanslutning: | Stift/Pinne |
| Isolerad: | Kyllä |
| Märkstötspänning: | 4 kV |
| Villkorad nominell kortslutningsström Iq: | 25 kA |
| Max. märkdriftspänning Ue: | 400 V |
| Märkkorttidsströmhållfasthet Icw: | 25 kA |
| Lämplig för enheter med N-skena: | Ei |
| Lämplig för enheter med hjälpkontakt: | Ei |
| Färg: | Vit |