

Centrumplatta

Centrumplatta, Impressivo, för kortbrytare, antracit

Tyyppi: 1792-81

Snro: 1815460

Tuotekoodi: 2CKA001710A3639

GTIN: 4011395064818



Specialvippa till kortbrytarens insats 8114.1. Används exempelvis som huvudbrytare" i storlek av kreditkort i hotellrum. Lämpar sig för öppning planerad för 1-vägs apparat i täckram samt med hjälp av adaptern 2519-xx i öppning planerad för 2-vägs apparat. Kan installeras endast inomhus i torra utrymmen. Tillverkad av högklassigt och hållbart plastmaterial. Ytan är blank och lätt att hålla ren. Rengöring med vanliga milda tvättmedel för hushåll. Användning av starka lösningsmedel bör undvikas."

Tekniset tiedot

Luokitus

Lämplig för skyddsklass (IP): IP20

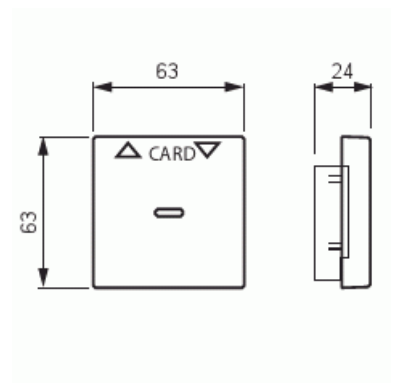
Pakkaus

Paketti: 1/10/100/2800

Yksikkö: kpl

ETIM Data

Modell/Utförande: Hotellkort



Tuotekortti

Centrumplatta, Impressivo, för kortbrytare, antracit



Prägling/Indikering:	Symbol "Pilar"
Scanable symbol / barrier free:	Ei
Användning:	Omkopplare/tryckknapp
Lämplig för beröringssensor för bussystem:	Ei
Typ av fastsättning:	Klämmontering
Övervakningsfönster/ljusuttag:	Ei
Material:	Plast
Materialkvalitet:	Termoplast
Halogenfri:	Ei
Ytskydd:	Obehandlad
Typ av yta:	Blank
Anti-bakteriell:	Ei
Färg:	Antracitgrå
RAL-nummer (liknande):	7021
Med tryckbar etikett:	Ei
Med utbytbar lins/symbol:	Ei
Slagtålighet (IK):	IK03
Bredd:	63 mm
Höjd:	63 mm
Djup:	13.4 mm