

Centrumplatta

Centrumplatta, Impressivo, med 22,5mm hål, vit

Tyyppi: 2533-84

Snro: 1815689

Tuotekoodi: 2CKA001724A4256

GTIN: 4011395065679



Centrumplatta med ett runt 22,5 mm:s hål utrustat med ett inhugg som förhindrar rotation. Används för fastsättning av olika apparater.

Lämpar sig för öppning planerad för 1-vägs apparat i täckram samt med hjälp av adaptern 2519-xx i öppning planerad för 2-vägs apparat. Kan installeras inomhus i torra utrymmen. Vid infällt montage i fuktiga utrymmen eller ute bör man ta i beaktande påfrestningar som de yttre förhållandena orsakar och installationsbestämmelsernas begränsningar för helheten. Skyddet kan förbättras med hjälp av tätningsserie och kapsellock. Tillverkad av högklassigt och hållbart plastmaterial. Ytan är blank och lätt att hålla ren. Rengöring med vanliga milda tvättmedel för hushåll. Användning av starka lösningsmedel bör undvikas.

Tekniset tiedot

Luokitus

Lämplig för skyddsklass (IP):

IP20

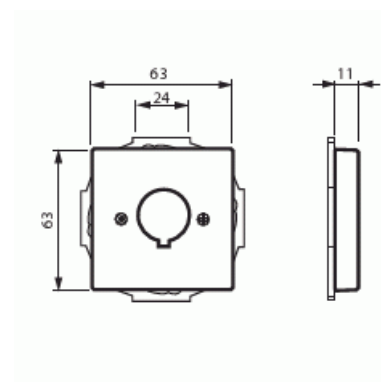
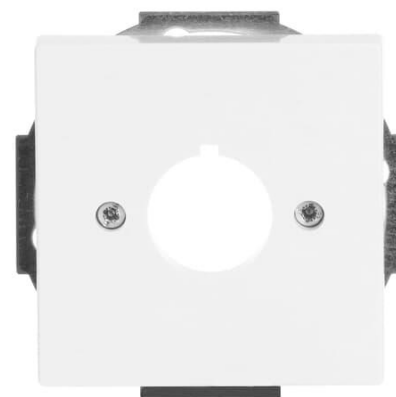
Pakkaus

Paketti:

1/10/100/2800

Yksikkö:

kpl



ETIM Data

Sammansättning:	Baselement med centrumplatta
Användning:	Borrhål
Stödring:	Kyllä
Med dammskydd:	Ei
Med gångjärnslock:	Ei
Uttagsriktning:	Rak
Textfält:	Utan indikeringsfält
Med tryck/prägling:	Ei
Monteringsmetod:	Infällt montage
Material:	Plast
Materialkvalitet:	Termoplast
Halogenfri:	Kyllä
Anti-bakteriell:	Ei
Ytskydd:	Obehandlad
Typ av yta:	Blank
Färg:	Vit
RAL-nummer (liknande):	9016
Transparent:	Ei
Typ av fastsättning:	Montering med skruv
Antal moduler (modulsystem):	1
Med boxar/kopplingar:	Ei
Lämplig för antal boxar/kopplingar:	1
Med dragavlastning:	Ei
Avskärmad buss:	Ei
Avskärmad kapsling:	Ei
Lysterklämma:	Ei
Med belysning:	Ei
Apparatens bredd:	71 mm
Apparatens höjd:	71 mm
Apparatens djup:	17.8 mm
Minsta djup på infälld installationsdosa:	32 mm