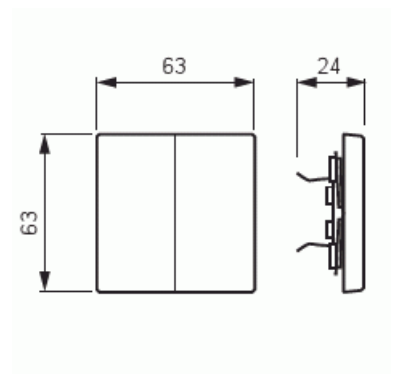
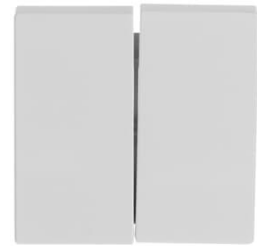


Vippa

Vippa, Impressivo, kron/d-trapp, vit

Tyyppi: 1785-84**Snro:** 1815652**Tuotekoodi:** 2CKA001751A2752**GTIN:** 4011395995914

2-vägs vippa för alla strömställarinsatser med 2-vippor (ej lämplig för den 2-poliga insatsen). Kan installeras inomhus i torra utrymmen. Vid infällt montage i fuktiga utrymmen eller ute bör tätningsserie användas samt skruvfästningsram för vippa. Tillverkad av högklassigt och hållbart plastmaterial. Ytan är blank och lätt att hålla ren. Rengöring med vanliga milda tvättmedel för hushåll. Användning av starka lösningsmedel bör undvikas.



Tekniset tiedot

Luokitus

Lämplig för skyddsklass (IP):	IP20
-------------------------------	------

Pakkaus

Paketti:	1/10/100/1800
Yksikkö:	kpl

ETIM Data

Modell/Utförande:	Tvådelad vippa
Scanable symbol / barrier free:	Ei
Användning:	Omkopplare/tryckknapp

Tuotekortti

Vippa, Impressivo, kron/d-trapp, vit



Lämplig för beröringssensor för bussystem:	Ei
Typ av fastsättning:	Klämmontering
Övervakningsfönster/ljusuttag:	Ei
Material:	Plast
Materialkvalitet:	Termoplast
Halogenfri:	Ei
Ytskydd:	Obehandlad
Typ av yta:	Blank
Anti-bakteriell:	Ei
Färg:	Vit
RAL-nummer (liknande):	9016
Med tryckbar etikett:	Ei
Med utbytbar lins/symbol:	Ei
Slagtålighet (IK):	IK03
Bredd:	63 mm
Höjd:	63 mm
Djup:	20 mm