

# Närvarosensor

NÄRVARODEK VIT PLAST

**Tyyppi:** 6345-24G-101-500

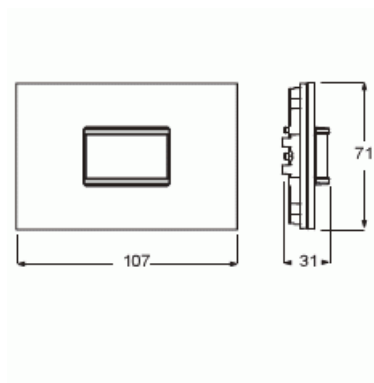
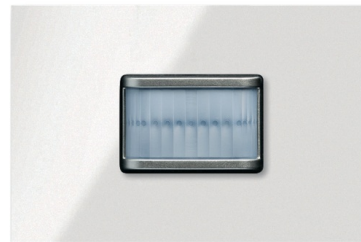
**Snro:** 1750582

**Tuotekoodi:** 2CKA006310A0081

**GTIN:** 4011395118733



Rörelsesensor i flat design som passar priOn. För automatisk eller semi-automatisk drift med upp till 4 kanaler.



## Tekniset tiedot

### Pakkaus

Paketti:	1
Yksikkö:	kpl

### ETIM Data

Bussystem EIB/KNX:	Kyllä
Bussystem KNX-radio:	Ei
Bussystem radiofrekvens:	Ei
Bussystem LON:	Ei
Bussystem Powernet:	Ei
Bussystem övriga:	Ingen
Dubbelriktad radiofrekvens:	Ei

Modell/Utförande:	Rörelsegivare
Monteringsmetod:	Övrigt
Material:	Plast
Materialkvalitet:	Termoplast
Ytskydd:	Obehandlad
Typ av yta:	Blank
Färg:	Vit
RAL-nummer (liknande):	9016
Transparent:	Ei
Bussanslutning ingår:	Kyllä
Omformare ingång:	Ei
Underkrypningsskydd:	Ei
Driftlägesomkopplare:	Ei
Djurzon:	Ei
Trapphusövervakning:	Ei
Inställbart ljusvärde:	Kyllä
Teach-funktion för svarsvärdesluminositet:	Ei
Frånkopplingsfördröjning, självinstruerande:	Ei
Optimal montagehöjd:	1.1 m
Max. räckvidd framåt:	6 m
Detekteringsvinkel vertikal från/till:	0...5 °
Detekteringsvinkel horisontell från/till:	0...180 °
Antal kanaler:	4
Bredd:	107 mm
Höjd:	71 mm
Djup:	31 mm
Inbyggnadsdjup:	33 mm
Minsta djup på infälld installationsdosa:	33 mm