

Tryckknapp

KONTROLLENHET 1-F STÅL

Tyyppi: 6340-866-101-500

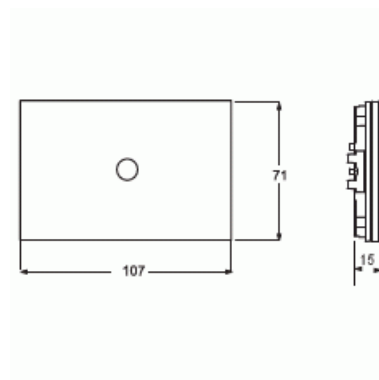
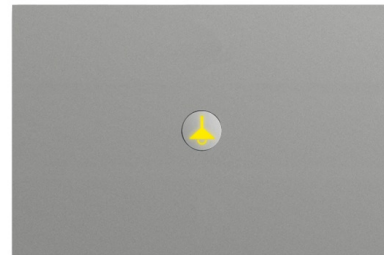
Snro: 1750544

Tuotekoodi: 2CKA006310A0106

GTIN: 4011395130889



1/2-vippa priOn multif. tryckknapp i Studiovitt. Monteras i ram 1-fack E1750561, 2-fack E1750562 eller 3-fack E1750563.



Tekniset tiedot

Pakkaus

Paketti:	1
Yksikkö:	kpl

ETIM Data

Bussystem EIB/KNX:	Kyllä
Bussystem KNX-radio:	Ei
Bussystem radiofrekvens:	Ei
Bussystem LON:	Ei
Bussystem Powernet:	Ei
Bussystem övriga:	Ingen
Monteringsmetod:	Övrigt

Med stöldskydd/isärtagningskydd:	Kyllä
Bussanslutning ingår:	Kyllä
Antal manöverpunkter:	1
Antal knappar:	2
Med tryckbar etikett:	Kyllä
Material:	Metall
Materialkvalitet:	Övrigt
Ytskydd:	Lackerad
Typ av yta:	Matt
Färg:	Rostfritt stål
Kapslingsklass (IP):	IP20
Minsta djup på infälld installationsdosa:	33 mm