

Närvarosensor

NÄRVARDEK VIT GLAS

Tyyppi: 6345-811-101-500

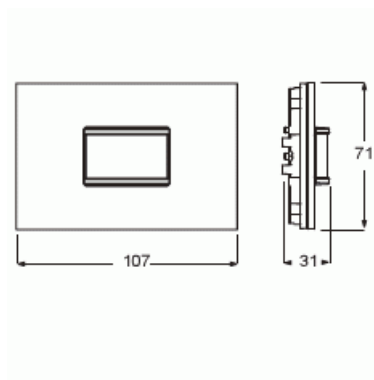
Snro: 1738046

Tuotekoodi: 2CKA006310A0176

GTIN: 4011395156834



Programmerbar rörelsedetektor för priOn. Glas vit.



Tekniset tiedot

Pakkaus

Paketti:	1
Yksikkö:	kpl

ETIM Data

Bussystem EIB/KNX:	Kyllä
Bussystem KNX-radio:	Ei
Bussystem radiofrekvens:	Ei
Bussystem LON:	Ei
Bussystem Powernet:	Ei
Bussystem övriga:	Ingen
Dubbelriktad radiofrekvens:	Ei

Modell/Utförande:	Rörelsegivare
Monteringsmetod:	Övrigt
Material:	Glas
Materialkvalitet:	Övrigt
Ytskydd:	Nanobelagd
Typ av yta:	Blank
Färg:	Vit
Transparent:	Ei
Bussanslutning ingår:	Kyllä
Omformare ingång:	Ei
Underkrypningskydd:	Ei
Driftlägesomkopplare:	Ei
Djurzon:	Ei
Trapphusövervakning:	Ei
Inställbart ljusvärde:	Kyllä
Teach-funktion för svarsvärdesluminositet:	Ei
Frånkopplingsfördröjning, självinstruerande:	Ei
Optimal montagehöjd:	1.1 m
Max. räckvidd framåt:	6 m
Detekteringsvinkel vertikal från/till:	0...5 °
Detekteringsvinkel horisontell från/till:	0...180 °
Antal kanaler:	4
Bredd:	107 mm
Höjd:	71 mm
Djup:	31 mm
Inbyggnadsdjup:	33 mm
Minsta djup på infälld installationsdosa:	33 mm