

# BasicLINE mini

BasicLINE mini, vit, 6m, 360°

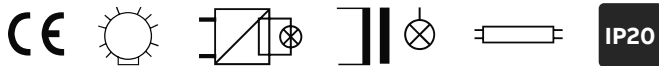


**Tyyppi:** 6811 EB-500

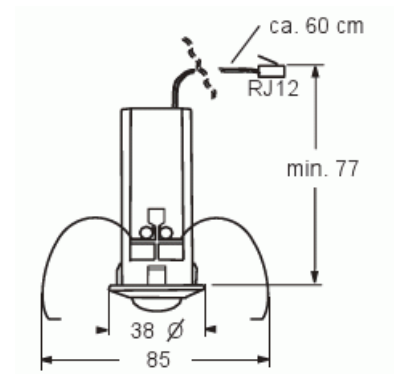
**Snro:** 1300063

**Tuotekoodi:** 2CKA006800A2517

**GTIN:** 4011395148037



Närvarodetektor för små rum, 230V, 50Hz, 2000W, IP 20 för infällt montage. Övervakningsområde 360°. 10-1000 lux, frånkopplingstid ca. 1 min. - 15 min. Monteringshöjd 2-5 m. Detektionsområde 4-10 m. Vid montering på 2,5 meters höjd är övervaknings området 6 m.



## Tekniset tiedot

### Pakkaus

Paketti:	1/30
Yksikkö:	kpl

### ETIM Data

Modell/Utförande:	Närvarodetektor
Sensortyp:	Passivt infraröd
Med DALI-gränssnitt:	Ei
Konstantljusstyrning:	Ei
HVAC-styrning:	Ei
Forcerad påslagning:	Ei
Forcerad frånkoppling:	Ei

Djurzon:	Ei
Underkrypningskydd:	Kyllä
Fungerar i nätverk:	Ei
Optimal montagehöjd:	2 m
Trapphusövervakning:	Kyllä
Förbikopplingsomkopplare:	Ei
Max. räckvidd i sidled:	3 m
Max. räckvidd framåt:	3 m
Lämplig för trådlös överföring:	Ei
Fjärrreglerad:	Ei
Med fjärrstyrning:	Ei
Svarsvärde justerbar känslighet:	Kyllä
Inställbart ljusvärde:	Kyllä
Med signalenhet:	Ei
Teach-funktion för svarsvärdesluminositet:	Ei
Dimmer-funktion med dimmergrundelement:	Ei
Monteringsmetod:	Övrigt
Lämplig för takmontering:	Kyllä
Lämplig för väggmontering:	Ei
Materialkvalitet:	Termoplast
Halogenfri:	Kyllä
Ytskydd:	Obehandlad
Typ av yta:	Matt
Anti-bakteriell:	Ei
Färg:	Vit
RAL-nummer (liknande):	9010
Transparent:	Ei
Kapslingsklass (IP):	IP20
Frekvensområde:	50 Hz
Märkspänning:	230 V
Min inkopplingstid:	60 s
Max. inkopplingstid:	15 min
Detekteringsvinkel horisontell från/til:	360 °

# Tuotekortti

BasicLINE mini, vit, 6m, 360°



Svartsvärde luminositet:	10...1000 lx
Max. omkopplingseffekt:	2000 W
Temperaturområde:	0...45 °C
Antal växlingszoner:	1
Omformare ingång:	Ei
Med alarmfunktion:	Ei
Bredd:	75 mm
Höjd:	130 mm
Djup:	150 mm
Inbyggnadsbredd:	27 mm
Inbyggnadsdjup:	205 mm
Inbyggnadsdiameter:	32 mm
Minsta djup på infälld installationsdosa:	205 mm
Kompatibel med Apple HomeKit:	Ei
Kompatibel med Google Assistant:	Ei
Kompatibel med Amazon Alexa:	Ei
Med stöd för IFTTT:	Ei