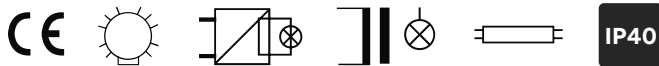
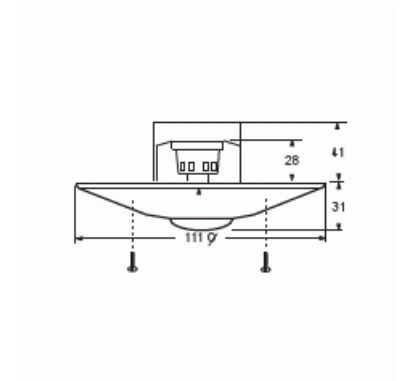


BasicLINE standard

BasicLINE standard, vit, 7 m, 360°

Tyyppi: 6814 U-500**Snro:** 1300064**Tuotekoodi:** 2CKA006800A2518**GTIN:** 4011395148044

Närvarodetektor för montering inomhus, 230V, 50Hz, 2000W, IP 40 för infällt montage. Övervakningsområde 360°. 10-2000 lux, frånkopplingstid ca. 5 sek. - 30 min. Monteringshöjd 2-4 m. Detektionsområde 6-10 m. Vid montering på 2,5 meters höjd är övervaknings området 7 m.



Tekniset tiedot

Pakkaus

Paketti:	1/24
Yksikkö:	kpl

ETIM Data

Modell/Utförande:	Närvarodetektor
Sensortyp:	Övrigt
Med DALI-gränssnitt:	Ei
Konstantljusstyrning:	Ei
HVAC-styrning:	Ei
Forcerad påslagning:	Ei
Forcerad frånkoppling:	Ei

Djurzon:	Ei
Underkrypningskydd:	Kyllä
Fungerar i nätverk:	Ei
Optimal montagehöjd:	2 m
Trapphusövervakning:	Kyllä
Förbikopplingsomkopplare:	Ei
Max. räckvidd i sidled:	4 m
Max. räckvidd framåt:	4 m
Lämplig för trådlös överföring:	Ei
Fjärrreglerad:	Ei
Med fjärrstyrning:	Ei
Svarsvärde justerbar känslighet:	Ei
Inställbart ljusvärde:	Kyllä
Med signalenhet:	Ei
Teach-funktion för svarsvärdesluminositet:	Ei
Dimmer-funktion med dimmergrundelement:	Ei
Monteringsmetod:	Infällt montage
Lämplig för takmontering:	Kyllä
Lämplig för väggmontering:	Ei
Material:	Plast
Materialkvalitet:	Termoplast
Halogenfri:	Kyllä
Ytskydd:	Obehandlad
Typ av yta:	Matt
Anti-bakteriell:	Ei
Färg:	Vit
RAL-nummer (liknande):	9010
Transparent:	Ei
Kapslingsklass (IP):	IP40
Spänningstyp:	AC
Frekvensområde:	50...60 Hz
Märkspänning:	230 V
Min inkopplingstid:	5 s

Tuotekortti

BasicLINE standard, vit, 7 m, 360°



Max. inkopplingstid:	30 min
Detekteringsvinkel horisontell från/till:	30...360 °
Svarsvärde luminositet:	10...2000 lx
Omformare ingång:	Kyllä
Med alarmfunktion:	Ei
Bredd:	135 mm
Höjd:	30 mm
Djup:	25 mm
Inbyggnadsdjup:	41 mm
Inbyggnadslängd:	41 mm
Inbyggnadsdiameter:	65 mm
Minsta djup på infälld installationsdosa:	41 mm
Kompatibel med Apple HomeKit:	Ei
Kompatibel med Google Assistant:	Ei
Kompatibel med Amazon Alexa:	Ei
Med stöd för IFTTT:	Ei