

Tuotekortti

För utrymmen som kontor och klassrum. Har relä f LEDi 200W, Glödl, halogen m elektronisk tr, lysrör. 2300W/VA. Färg Vit



Närvarodetektor Universal Relä

För utrymmen som kontor och klassrum. Har relä f LEDi 200W, Glödl, halogen m elektronisk tr, lysrör. 2300W/VA. Färg Vit



Typpi: 6819/30-24-500

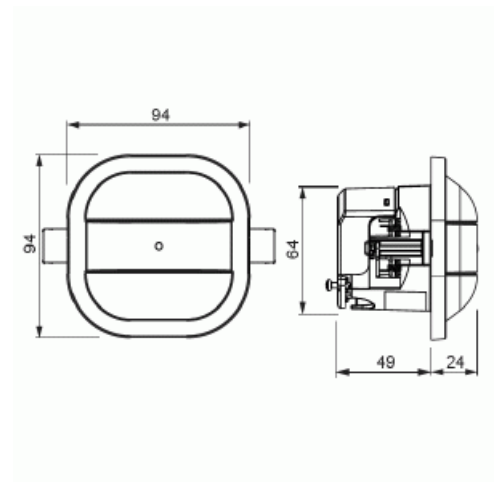
Snro: 1301053

Tuotekoodi: 2CKA006800A2735

GTIN: 4011395217566



Med denna närvarodetektor kan man få Hel/Halvautomatik. 4-timmar permanentljus på /av. Korttidsimpuls för trappljus-automation. För att komma åt vissa funktioner krävs Sidoanslutningsdonet 6494-500 (13 011 43). För infällt montage. Täcker diameter 10m (3m montagehöjd). Parameterisering görs direkt på apparaten eller via handhållen IR-sändare 6843 (13 000 43)



Tekniset tiedot

Pakkaus

Paketti: 1

ETIM Data

Modell/Utförande:	Närvarodetektor
Sensortyp:	Övrigt
Med DALI-gränssnitt:	Ei
Konstantljusstyrning:	Ei
HVAC-styrning:	Ei

Tuotekortti

För utrymmen som kontor och klassrum. Har relä f LEDi 200W, Glödl, halogen m elektronisk tr, lysrör. 2300W/VA. Färg Vit



Forcerad påslagning:	Kyllä
Forcerad fränkoppling:	Kyllä
Djurzon:	Ei
Underkrypningsskydd:	Kyllä
Fungerar i nätverk:	Kyllä
Optimal montagehöjd:	2 m
Trapphusövervakning:	Kyllä
Förbikopplingsomkopplare:	Ei
Max. räckvidd i sidled:	6 m
Max. räckvidd framåt:	6 m
Lämplig för trådlös överföring:	Ei
Fjärrreglerad:	Kyllä
Med fjärrstyrning:	Ei
Svarsvärde justerbar känslighet:	Ei
Inställbart ljusvärde:	Kyllä
Med signalenhet:	Ei
Teach-funktion för svarsvärdesluminositet:	Ei
Dimmer-funktion med dimmergrundelement:	Ei
Monteringsmetod:	Övrigt
Lämplig för takmontering:	Kyllä
Lämplig för väggmontering:	Ei
Material:	Plast
Materialkvalitet:	Termoplast
Halogenfri:	Kyllä
Ytskydd:	Obehandlad
Typ av yta:	Matt
Anti-bakteriell:	Ei
Färg:	Vit
RAL-nummer (liknande):	9016
Transparent:	Ei
Kapslingsklass (IP):	IP40
Spänningstyp:	AC
Frekvensområde:	50...60 Hz
Märkspänning:	110...230 V

Tuotekortti

För utrymmen som kontor och klassrum. Har relä f LEDi 200W, Glödl, halogen m elektronisk tr, lysrör. 2300W/VA. Färg Vit



Min inkopplingstid:	60 s
Max. inkopplingstid:	30 min
Detekteringsvinkel horisontell från/till:	90...360 °
Svarsvärde luminositet:	5...2000 lx
Antal växlingszoner:	640
Omformare ingång:	Kyllä
Med alarmfunktion:	Ei
Bredd:	94 mm
Höjd:	94 mm
Djup:	72 mm
Inbyggnadsdjup:	49 mm
Inbyggnadslängd:	49 mm
Inbyggnadsdiameter:	68 mm
Minsta djup på infälld installationsdosa:	49 mm
Kompatibel med Apple HomeKit:	Ei
Kompatibel med Google Assistant:	Ei
Kompatibel med Amazon Alexa:	Ei
Med stöd för IFTTT:	Ei