

Tuotekortti

För kontor och klassrum. Har relä för LEDi (200W), Glödlampor, halogen med elektronisk trafo, lysrör 2300VA. Vit Blåtand



Närvarodetektor Univer BT Relä

För kontor och klassrum. Har relä för LEDi (200W), Glödlampor, halogen med elektronisk trafo, lysrör 2300VA. Vit Blåtand

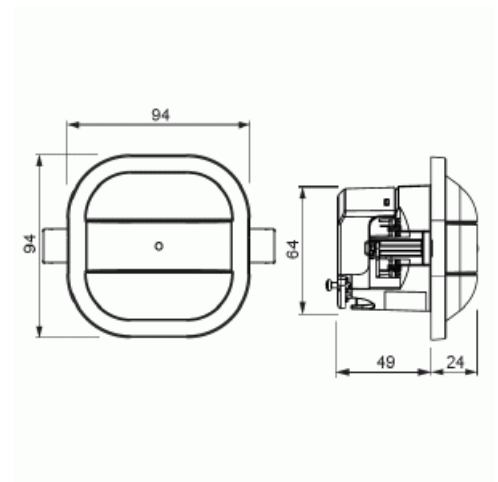


Typpi: 6819/31-24-500

Snro: 1301057

Tuotekoodi: 2CKA006800A2741

GTIN: 4011395217634



Med denna närvarodetektor kan man få Hel/Halvautomatik. 4-timmar permanentljus på /av. Korttidsimpuls för trappljus-automation. Relä ihop med Blåtand ger utökad funktionallitet så som inställning av olika känslighet, läsa av driftttid mm . För att komma åt vissa funktioner krävs Sidoanslutningsdonet 6494-500 (13 011 43). För infällt montage. Täcker diameter 10m (3m montagehöjd). Parameterisering görs direkt på apparaten eller via en app och blåtand

Tekniset tiedot

Pakkaus

Paketti: 1

ETIM Data

Modell/Utförande: Närvarodetektor

Sensortyp: Övrigt

Med DALI-gränssnitt: Ei

Tuotekortti

För kontor och klassrum. Har relä för LEDi (200W), Glödlampor, halogen med elektronisk trafo, lysrör 2300VA. Vit Blåttand



Konstantljusstyrning:	Ei
HVAC-styrning:	Ei
Forcerad påslagning:	Kyllä
Forcerad frånkoppling:	Kyllä
Djurzon:	Ei
Underkrypningskydd:	Kyllä
Fungerar i nätverk:	Kyllä
Optimal montagehöjd:	2 m
Trapphusövervakning:	Kyllä
Förbikopplingsomkopplare:	Ei
Max. räckvidd i sidled:	6 m
Max. räckvidd framåt:	6 m
Lämplig för trådlös överföring:	Ei
Fjärrreglerad:	Kyllä
Med fjärrstyrning:	Ei
Svarsvärde justerbar känslighet:	Kyllä
Inställbart ljusvärde:	Kyllä
Med signalenhet:	Ei
Teach-funktion för svarsvärdesluminositet:	Ei
Dimmer-funktion med dimmergrundelement:	Ei
Monteringsmetod:	Övrigt
Lämplig för takmontering:	Kyllä
Lämplig för väggmontering:	Ei
Material:	Plast
Materialkvalitet:	Termoplast
Halogenfri:	Kyllä
Ytskydd:	Obehandlad
Typ av yta:	Matt
Anti-bakteriell:	Ei
Färg:	Vit
RAL-nummer (liknande):	9016
Transparent:	Ei
Kapslingsklass (IP):	IP40

Tuotekortti

För kontor och klassrum. Har relä för LEDi (200W), Glödlampor, halogen med elektronisk trafo, lysrör 2300VA. Vit Blåttand



Spänningstyp:	AC
Frekvensområde:	50...60 Hz
Märkspänning:	110...230 V
Min inkopplingstid:	60 s
Max. inkopplingstid:	30 min
Detekteringsvinkel horisontell från/til:	90...360 °
Svarsvärde luminositet:	5...2000 lx
Antal växlingszoner:	640
Omformare ingång:	Kyllä
Med alarmfunktion:	Ei
Bredd:	94 mm
Höjd:	94 mm
Djup:	72 mm
Inbyggnadsdjup:	49 mm
Inbyggnadslängd:	49 mm
Inbyggnadsdiameter:	68 mm
Minsta djup på infälld installationsdosa:	49 mm
Kompatibel med Apple HomeKit:	Ei
Kompatibel med Google Assistant:	Ei
Kompatibel med Amazon Alexa:	Ei
Med stöd för IFTTT:	Ei