

# Närvarodetektor Korridor Slav

14x3m (höjd 3m) För korridorer. Är slav till närvarodetektoer med e-Cont eller relä Vit

**Tyyppi:** 6819/58-24-500

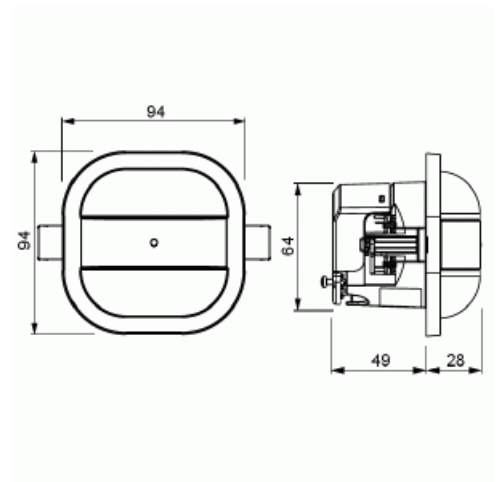
**Snro:** 1301140

**Tuotekoodi:** 2CKA006800A2755

**GTIN:** 4011395217788

IP40

Slav för utökning av detekteringsområde. Detekterar samma utrymme som korridor-versionen. Täcker 14x3m (3m montagehöjd)



## Tekniset tiedot

### Pakkaus

Paketti: 1

### ETIM Data

Modell/Utförande:	Närvarodetektor
Sensortyp:	Övrigt
Med DALI-gränssnitt:	Ei
Konstantljusstyrning:	Ei
HVAC-styrning:	Ei
Forcerad påslagning:	Ei

# Tuotekortti

14x3m (høj 3m) För korridorer. Är slav till närvarodetektoer med e-Cont eller relä Vit



Forcerad fränkoppling:	Ei
Djurzon:	Ei
Underkrypningsskydd:	Kyllä
Fungerar i nätverk:	Kyllä
Optimal montagehöjd:	2 m
Trapphusövervakning:	Kyllä
Förbikopplingsomkopplare:	Ei
Max. räckvidd i sidled:	6 m
Max. räckvidd framåt:	6 m
Lämplig för trådlös överföring:	Ei
Fjärrreglerad:	Ei
Med fjärrstyrning:	Ei
Svarsvärde justerbar känslighet:	Ei
Inställbart ljusvärde:	Ei
Med signalenhet:	Ei
Teach-funktion för svarsvärdesluminositet:	Ei
Dimmer-funktion med dimmergrundelement:	Ei
Monteringsmetod:	Övrigt
Lämplig för takmontering:	Kyllä
Lämplig för väggmontering:	Ei
Material:	Plast
Materialkvalitet:	Termoplast
Halogenfri:	Kyllä
Ytskydd:	Obehandlad
Typ av yta:	Matt
Anti-bakteriell:	Ei
Färg:	Vit
RAL-nummer (liknande):	9016
Transparent:	Ei
Kapslingsklass (IP):	IP40
Spänningstyp:	AC
Frekvensområde:	50...60 Hz
Märkspänning:	230 V

# Tuotekortti

14x3m (høj 3m) För korridorer. Är slav till närvarodetektoer med e-Cont eller relä Vit



Detekteringsvinkel horisontell från/til:	90...360 °
Svarsvärde luminositet:	5...2000 lx
Temperaturområde:	-5...45
Antal växlingszoner:	368
Omformare ingång:	Ei
Med alarmfunktion:	Ei
Bredd:	94 mm
Höjd:	94 mm
Djup:	76 mm
Inbyggnadsdjup:	49 mm
Inbyggnadslängd:	49 mm
Inbyggnadsdiameter:	68 mm
Minsta djup på infälld installationsdosa:	49 mm
Kompatibel med Apple HomeKit:	Ei
Kompatibel med Google Assistant:	Ei
Kompatibel med Amazon Alexa:	Ei
Med stöd för IFTTT:	Ei