

Tuotekortti

10m i diameter (höjd 3m). För t.ex garage. Har e-Contact för LEDi, Glödl, halog melektronisk trafo. 2-200W/VA. Vit Blåtand



Närvarodet Universal e-Contact BT IP41

10m i diameter (höjd 3m). För t.ex garage. Har e-Contact för LEDi, Glödl, halog melektronisk trafo. 2-200W/VA. Vit Blåtand

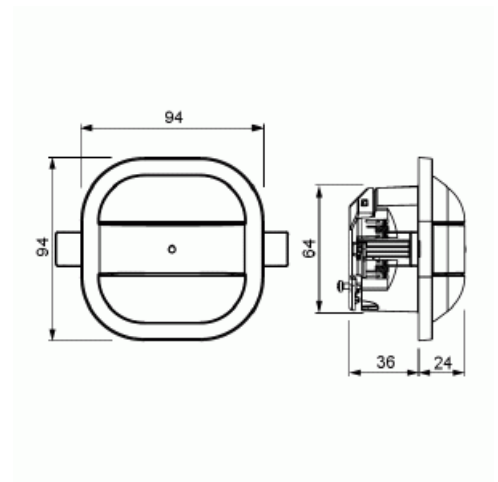


Tyyppi: 6817/93-204-500

Snro: 1301142

Tuotekoodi: 2CKA006800A2803

GTIN: 4011395231999



Med denna närvarodetektor kan man få Hel/Halvautomatik. 4-timmar permanentljus på /av. Korttidsimpuls för trappljus-automation. e-Contact ihop med Blåtand ger utökad funktionalitet så som mjukstart, mjukstopp av belysningen, kontstantljusstyrning. För att komma åt vissa funktioner krävs Sidoanslutningsdonet 6494-500 (13 011 43). För infällt montage. Täcker diameter 10m (3m montagehöjd).

Parameterisering görs direkt på apparaten eller via en app och blåtand

Tekniset tiedot

Pakkaus

Paketti: 1

ETIM Data

Modell/Utförande: Närvarodetektor

Sensortyp: Övrigt

Med DALI-gränssnitt: Ei

Tuotekortti

10m i diameter (höjd 3m). För t.ex garage. Har e-Contact för LEDi, Glödl, halog melektronisk trafo. 2-200W/VA. Vit Blåttand



Konstantljusstyrning:	Ei
HVAC-styrning:	Ei
Forcerad påslagning:	Kyllä
Forcerad frånkoppling:	Kyllä
Djurzon:	Ei
Underkrypningskydd:	Kyllä
Fungerar i nätverk:	Kyllä
Optimal montagehöjd:	2 m
Trapphusövervakning:	Kyllä
Förbikopplingsomkopplare:	Ei
Lämplig för trådlös överföring:	Ei
Fjärrreglerad:	Kyllä
Med fjärrstyrning:	Ei
Svarsvärde justerbar känslighet:	Kyllä
Inställbart ljusvärde:	Kyllä
Med signalenhet:	Ei
Teach-funktion för svarsvärdesluminositet:	Ei
Dimmer-funktion med dimmergrundelement:	Ei
Monteringsmetod:	Övrigt
Lämplig för takmontering:	Kyllä
Lämplig för väggmontering:	Ei
Material:	Plast
Materialkvalitet:	Termoplast
Halogenfri:	Kyllä
Ytskydd:	Obehandlad
Typ av yta:	Matt
Anti-bakteriell:	Ei
Färg:	Vit
RAL-nummer (liknande):	9010
Transparent:	Ei
Kapslingsklass (IP):	IP41
Spänningstyp:	AC
Frekvensområde:	50...60 Hz

Tuotekortti

10m i diameter (höjd 3m). För t.ex garage. Har e-Contact för LEDi, Glödl, halog melektronisk trafo. 2-200W/VA. Vit Blåttand



Märkspänning:	110...230 V
Min inkopplingstid:	60 s
Max. inkopplingstid:	30 min
Detekteringsvinkel horisontell från/till:	90...360 °
Svarsvärde luminositet:	5...2000 lx
Omformare ingång:	Kyllä
Med alarmfunktion:	Ei
Bredd:	94 mm
Höjd:	94 mm
Djup:	59 mm
Inbyggnadsdjup:	36 mm
Inbyggnadsdiameter:	68 mm
Minsta djup på infälld installationsdosa:	36 mm
Kompatibel med Apple HomeKit:	Ei
Kompatibel med Google Assistant:	Ei
Kompatibel med Amazon Alexa:	Ei
Med stöd för IFTTT:	Ei