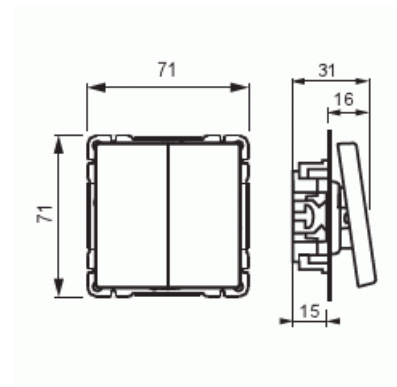


Strömställare

Strömställare, Impressivo, D-trapp, vit

Tyyppi: 10666UC-84**Snro:** 1816554**Tuotekoodi:** 2TKA00000416**GTIN:** 6438199001272

Tekniset tiedot

Sähkösuureet

Märkspänning: 250 V

Luokitus

Lämplig för skyddsklass (IP): IP21

Pakkaus

Paketti: 1/10/100/1800

Yksikkö: kpl

ETIM Data

Koplingstyp: 1-polig strömställare

| | |
|---|------------------------------|
| Manövreringsmetod: | Vippa/knapp |
| Sammansättning: | Baselement med centrumplatta |
| Tryckknappsomkopplare: | Ei |
| Antal vippor: | 1 |
| Monteringsmetod: | Infällt montage |
| Typ av fastsättning: | Skruvmontering |
| Med monteringsplåt: | Ei |
| Material: | Plast |
| Materialkvalitet: | Termoplast |
| Halogenfri: | Kyllä |
| Anti-bakteriell: | Ei |
| Ytskydd: | Obehandlad |
| Typ av yta: | Matt |
| Färg: | Vit |
| RAL-nummer (liknande): | 9010 |
| Etikettutrymme/informationsyta: | Nej |
| Belysning: | Nej |
| Märkström: | 16 A |
| Kopplingsström för lysrör: | 16 AX |
| Återkopplingssignalkontakt: | Ei |
| Anslutningstyp: | Övrigt |
| Tvättmaskinomkopplare: | Ei |
| Apparatens bredd: | 70 mm |
| Apparatens höjd: | 40 mm |
| Apparatens djup: | 70 mm |
| Inbyggnadsdjup: | 18 mm |
| Minsta djup på infälld installationsdosa: | 18 mm |