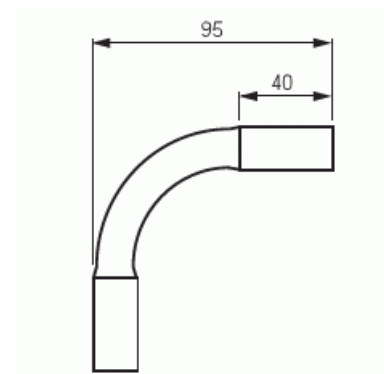


# Rörböj

Rörböj 90° Ø16 750N Halogenfri

**Tyyppi:** JMKL16HF**Snro:** 1400883**Tuotekoodi:** 2TKA00004491**GTIN:** 6438199008271

Robust design på rörböj 90° med utkragning i båda ändar.  
Utkragningarna är försedda med lås-lim som håller ihop skarvarna.  
Klarar kraven för ingjutning (750N). Tillverkad av halogenfritt material



## Tekniset tiedot

### Pakkaus

Paketti:	10/300
Yksikkö:	kpl

### ETIM Data

Ytpolerad:	Ei
Borstad yta:	Ei
Halogenfri:	Kyllä
Med muff (Inskjutsmuff):	Kyllä
Tvådelad:	Ei
Med inspektionsöppning och skydd:	Ei
Flexibel:	Ei

# Tuotekortti

Rörböj 90° Ø16 750N Halogenfri



---

© ABB 2025

Y-tunnus 0763403-0

[www.installationsprodukter.se](http://www.installationsprodukter.se)

---

Asiakaspalvelukeskus

puh. 010 222 1999

[contact.center@fi.abb.com](mailto:contact.center@fi.abb.com)

---

Puhelinvaihte

010 22 11