

Rörböj

Rörböj 90° Ø32 750N Halogenfri

Tyyppi: JMKL32HF

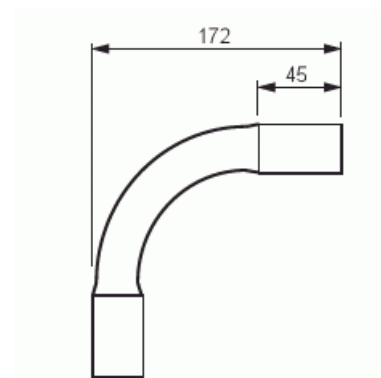
Snro: 1400893

Tuotekoodi: 2TKA00004494

GTIN: 6438199008301



Robust design på rörböj 90° med utkragning i båda ändar. Utkragningarna är försedda med lås-lim som håller ihop skarvarna. Klarar kraven för ingjutning (750N). Tillverkad av halogenfritt material



Tekniset tiedot

Pakkaus

Paketti:	10/100
Yksikkö:	kpl

ETIM Data

Ytpolerad:	Ei
Borstad yta:	Ei
Halogenfri:	Kyllä
Med muff (Inskjutsmuff):	Kyllä
Tvådelad:	Ei
Med inspektionsöppning och skydd:	Ei
Flexibel:	Ei

Tuotekortti

Rörböj 90° Ø32 750N Halogenfri



—
© ABB 2025

Y-tunnus 0763403-0

www.installationsprodukter.se

—
Asiakaspalvelukeskus

puh. 010 222 1999

contact.center@fi.abb.com

—
Puhelinvaihte

010 22 11