

APPARATDOSA HÖG-16 INGJUTN

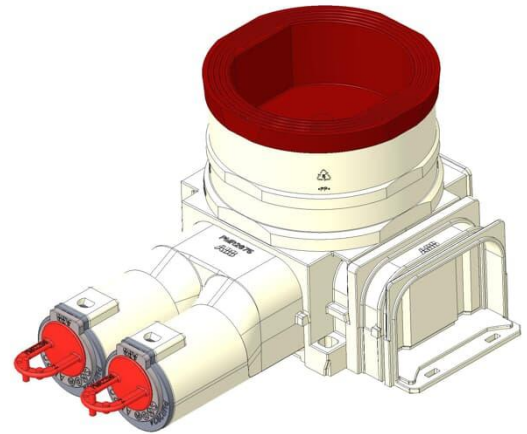
Tyyppi: AUB60H-16

Snro: 1420898

Tuotekoodi: 2TKA00005554

GTIN: 6438199017723

IP3X



Apparatdosa AUB60H-R är speciellt designad för ingjutning både off-site och on-site-gjutning. Dosans höjd är 82 mm. Dosan innehåller två inlopp med låsfjädrar för 20 eller 25 mm rör. Ytterligare inlopp kan fästas på andra sidor utan behov av verktyg. Apparatdosan innehåller en roterande, steglöst justerbar installationsring. Installationsringen kan tiltas 0-4°. Doskombinationer kan skapas utan extra tillbehör och dosan har stort innerutrymme. Tillverkad av halogenfritt material (IEC/61249-2-21). Max antal ledare är 30 st.

Tekniset tiedot

ETIM Data

Monteringsmetod:	Betongbyggnad
Form:	Rund
Konstruktionstyp:	Övrigt
Modell/Utförande:	Enkel
Utrustad med roterande ring:	Kyllä
Kopplingsbar:	Kyllä
Utrustad med:	Ingen
Diameter:	71 mm
Längd:	167 mm
Bredd:	98 mm

Djup:	167 mm
Invändigt djup:	77 mm
För antal apparatinsatser:	1
Apparatens fastsättning:	Skruvning
Med skruvar:	Kyllä
Kapslingsgenommatning via utbrytningsöppning:	Kyllä
Kapslingsgenomföring via förseglingsmembran, tillval:	Ei
Kapslingsgenomföring via munstycke, tillval:	Kyllä
Kapslingsgenomföring via stegmembran, tillval:	Ei
För rördiameter:	16/20 mm
Rörlåsning:	Kyllä
Rörlås, tillval:	Ei
Inlopp bakifrån:	Ei
Antal ingångar:	8
Antal röranslutningar:	2
Material:	Plast
Halogenfri:	Kyllä
Ytskydd:	Obehandlad
Färg:	Vit
Kapslingsklass (IP):	IP3X
Utförande lock/kåpa:	Konstruktionskyddskåpa/-lock
Transparent lock/kåpa:	Ei
Fastsättning lock/kåpa:	Fastsnäppt
Plomberbar:	Ei
Med avskärmning:	Ei
Vindtät:	Ei
Lägesfixerad klämma:	Ei
Belysning krokmontering:	Ei
Specialtillämpning:	Ingen