

Analogingång 2-vägs

ANALOGINGÅNG 2-KANALER

Typ: AE/A 2.1

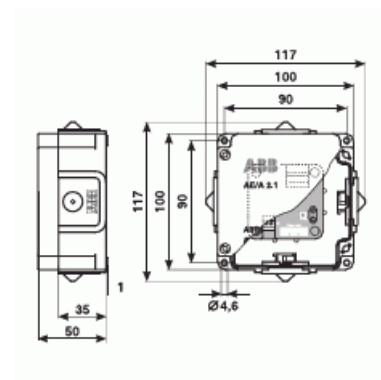
E-nr: 1750250

Produkt ID: 2CDG110086R0011

GTIN: 4016779664011



2 oberoende. analoga insignaler. Bland annat 0-1 V, 0-5 V, 0-10 V, 1-10 V, 0-20 mA, 4-20 mA, 0-1000 Ohm. Kräver en extern strömförsörjning flr aktiva sensorer, utanpåliggande montage IP54.



Teknisk specifikation

Packning

Förpackning:	1
Enhet:	st

ETIM Data

Bussystem EIB/KNX:	Ja
Bussystem övriga:	Ingen
Monteringsmetod:	Utanpåliggande montage
Modell/Utförande:	Basmodul
Antal ingångar:	2
Inspänning drivenhet:	Ja
Inström drivenhet:	Ja
Kapslingsklass (IP):	IP54

