

Spänningsaggregat 30ma

SPÄNNINGSAGGREGAT 30MA

Typ: NTI/Z 28.30.1

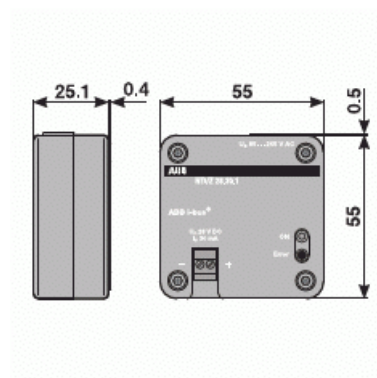
E-nr: 1750021

Produkt ID: 2CDG110096R0011

GTIN: 4016779663168



Nätaggregatet NTI/Z28.30.1 används temporärt för programmering av enskilda buss-deltagare. Med sladd.



Teknisk specifikation

Packning

Förpackning:	1
Enhet:	st

ETIM Data

Bussystem EIB/KNX:	Ja
Monteringsmetod:	Övrigt
Med LED-indikering:	Ja
Lagringsbar busspänning:	Nej
Antal rader att mata:	1
Max. utström:	30 mA