

# Vippa

Vippa, 1-pol/trapp/kors med skrivfönster, svart matt

**Typ:** 1764 NLI-885

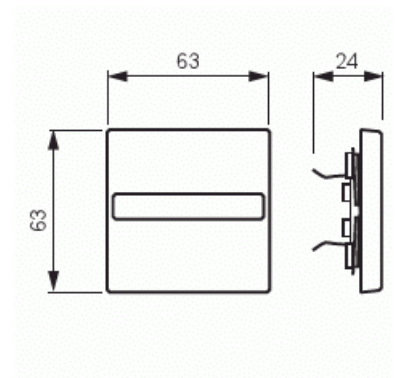
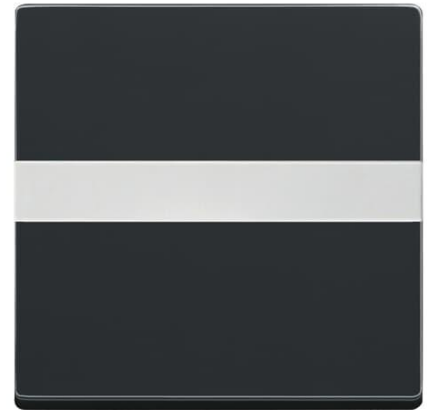
**E-nr:** 1815314

**Produkt ID:** 2CKA001731A1982

**GTIN:** 4011395128213



1-vägs vippa för alla strömställarinsatser med 1-vippa. Lämpar sig för öppning planerad för 1-vägs apparat i täckram. Kan installeras inomhus i torra utrymmen. Materialet målad plast. Ytan är blank och lätt att hålla ren. Rengöring med vanliga milda tvättmedel för hushåll. Användning av starka lösningsmedel bör undvikas.



## Teknisk specifikation

### Klassificering

Lämplig för skyddsklass (IP):	IP20
-------------------------------	------

### Packning

Förpackning:	1
Enhet:	st

### ETIM Data

Modell/Utförande:	Enkel vippa
Scanable symbol / barrier free:	Nej
Användning:	Omkopplare/tryckknapp
Lämplig för beröringssensor för bussystem:	Nej

Typ av fastsättning:	Klämmontering
Övervakningsfönster/ljusuttag:	Nej
Material:	Plast
Materialkvalitet:	Termoplast
Halogenfri:	Nej
Ytskydd:	Lackerad
Typ av yta:	Matt
Anti-bakteriell:	Nej
Färg:	Svart
RAL-nummer (liknande):	9005
Med tryckbar etikett:	Nej
Med utbytbar lins/symbol:	Nej
Slagtålighet (IK):	IK03
Bredd:	63 mm
Höjd:	63 mm
Djup:	20 mm