

# Vippa

Vippa, Impressivo, kron/d-trapp, antracit

**Typ:** 1785-81

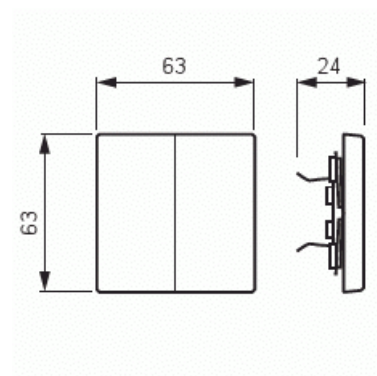
**E-nr:** 1815452

**Produkt ID:** 2CKA001751A2930

**GTIN:** 4011395056066



2-vägs vippa för alla strömställarinsatser med 2-vippor (ej lämplig för den 2-poliga insatsen). Kan installeras inomhus i torra utrymmen. Vid infällt montage i fuktiga utrymmen eller ute bör tätningsserie användas samt skruvfästningsram för vippa. Tillverkad av högklassigt och hållbart plastmaterial. Ytan är blank och lätt att hålla ren. Rengöring med vanliga milda tvättmedel för hushåll. Användning av starka lösningsmedel bör undvikas.



## Teknisk specifikation

### Klassificering

Lämplig för skyddsklass (IP):	IP20
-------------------------------	------

### Packning

Förpackning:	1/10/100/1800
Enhet:	st

### ETIM Data

Modell/Utförande:	Tvådelad vippa
Scanable symbol / barrier free:	Nej
Användning:	Omkopplare/tryckknapp
Lämplig för beröringssensor för bussystem:	Nej

Typ av fastsättning:	Klämmontering
Övervakningsfönster/ljusuttag:	Nej
Material:	Plast
Materialkvalitet:	Termoplast
Halogenfri:	Nej
Ytskydd:	Obehandlad
Typ av yta:	Blank
Anti-bakteriell:	Nej
Färg:	Antracitgrå
RAL-nummer (liknande):	7021
Med tryckbar etikett:	Nej
Med utbytbar lins/symbol:	Nej
Slagtålighet (IK):	IK03
Bredd:	63 mm
Höjd:	63 mm
Djup:	20 mm