

Vippa

Vippa, Impressivo, kron/d-trapp, aluminium

Typ: 1785-83-500

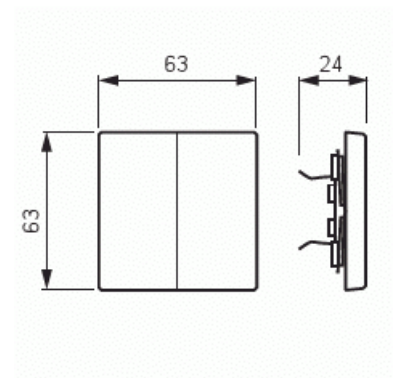
E-nr: 1816207

Produkt ID: 2CKA001751A3092

GTIN: 4011395174395



2-vägs vippa för alla strömställarinsatser med 2-vippor (ej lämplig för den 2-poliga insatsen). Kan installeras inomhus i torra utrymmen. Vid infällt montage i fuktiga utrymmen eller ute bör tätningsserie användas samt skruvfästningsram för vippa. Tillverkad av högklassigt och hållbart plastmaterial. Ytan är blank och lätt att hålla ren. Rengöring med vanliga milda tvättmedel för hushåll. Användning av starka lösningsmedel bör undvikas.



Teknisk specifikation

Klassificering

Lämplig för skyddsklass (IP):	IP20
-------------------------------	------

Packning

Förpackning:	1/10/100/1800
Enhet:	st

ETIM Data

Modell/Utförande:	Tvådelad vippa
Scanable symbol / barrier free:	Nej
Användning:	Omkopplare/tryckknapp

Lämplig för beröringssensor för bussystem:	Nej
Typ av fastsättning:	Klämmontering
Övervakningsfönster/ljusuttag:	Nej
Material:	Plast
Materialkvalitet:	Termoplast
Halogenfri:	Nej
Ytskydd:	Lackerad
Typ av yta:	Matt
Anti-bakteriell:	Nej
Färg:	Aluminium
RAL-nummer (liknande):	9006
Med tryckbar etikett:	Nej
Med utbytbar lins/symbol:	Nej
Slagtålighet (IK):	IK03
Bredd:	63 mm
Höjd:	63 mm
Djup:	20 mm