

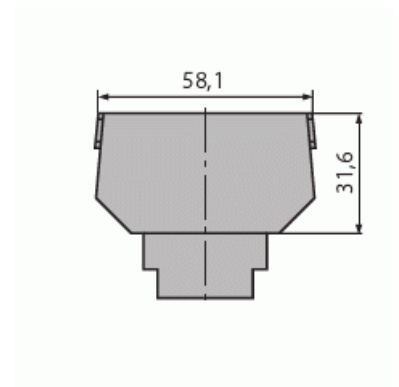
Monteringsbricka

Monteringsbricka för DKS-system, blind

Typ: 1869 EB

Produkt ID: 2CKA001764A0208

GTIN: 4011395183007



Teknisk specifikation

Klassificering

Lämplig för skyddsklass (IP):	IP20
-------------------------------	------

Packning

Förpackning:	10/100
Enhet:	st

ETIM Data

Sammansättning:	Styrelement
Användning:	Blindlock
Stödring:	Nej
Med dammskydd:	Nej
Med gångjärnslock:	Nej

Uttagsriktning:	Lutande
Textfält:	Utan indikeringsfält
Med tryck/prägling:	Nej
Monteringsmetod:	Infällt montage
Material:	Plast
Materialkvalitet:	Termoplast
Halogenfri:	Ja
Anti-bakteriell:	Nej
Ytskydd:	Obehandlad
Typ av yta:	Matt
Färg:	Antracitgrå
RAL-nummer (liknande):	7021
Transparent:	Nej
Typ av fastsättning:	Snäpp
Med boxar/kopplingar:	Nej
Lämplig för antal boxar/kopplingar:	2
Med dragavlastning:	Nej
Avskärmad buss:	Nej
Avskärmad kapsling:	Nej
Lysterklämma:	Nej
Med belysning:	Nej
Apparatens bredd:	59 mm
Apparatens höjd:	46 mm
Apparatens djup:	12 mm