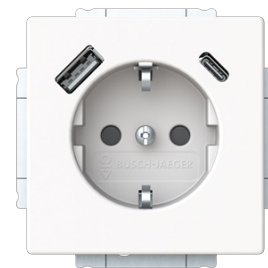


# VU 1-VÄGS M USB-A+C IMP MVIT

Vägguttag 1-vägs, jordat,  
snabbanslutning, med USB-A+C,  
Impressivo Mattvit

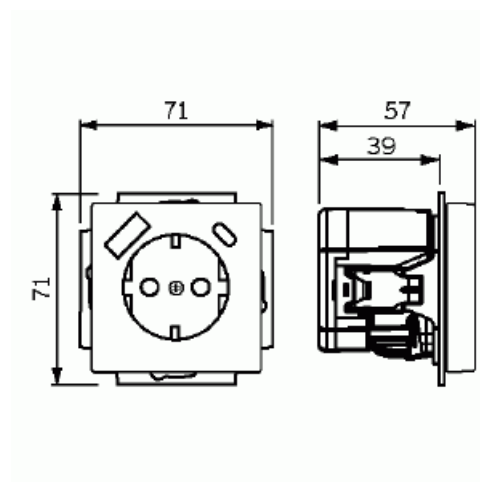


**Typ:** 20 EUCB2USBAC-884-500

**E-nr:** 18 158 79

**Produkt ID:** 2CKA002011A6311

**GTIN:** 4011395329382



## Teknisk specifikation

### Elektriska värden

Märkström:	16 A
Märkspänning:	230 V

### Klassificering

Lämplig för skyddsklass (IP):	IP20
-------------------------------	------

### ETIM Data

Antal aktiva stift (runda):	2
Med signallampa:	Nej

Antal USB-A-portar:	1
Antal enheter:	1
Antal faser:	1
Prägling/Indikering:	Ingen
Anslutningstyp:	Övrigt
Med gångjärnslock:	Nej
Petskyddad:	Nej
Textfält/Plats för märkning:	Nej
Färg:	Vit
RAL-nummer (liknande):	9016
Metallicfärg:	Nej
Transparent:	Nej
Låsbar:	Nej
Utskjutningsmekanism:	Nej
Isolerad montering:	Ja
Med funktionsbelysning:	Nej
Med orienteringsbelysning:	Nej
Överspänningsskydd:	Nej
Felströmsskydd:	Nej
Med finsäkring:	Nej
Särskild strömförsörjning:	Ingen särskild strömförsörjning
Monteringsmetod:	Infällt montage
Typ av fastsättning:	Montering med klo och skruv
Material:	Plast
Materialkvalitet:	Termoplast
Halogenfri:	Nej
Ytskydd:	Lackerad
Typ av yta:	Matt
Anti-bakteriell:	Nej
Med genomgångsfunktion:	Nej
Med brytare:	Nej
Roterad centralinsats:	Nej
Frekvensområde:	50...60 Hz
Slagtålighet (IK):	IK03

# Produktblad

Vägguttag 1-vägs, jordat, snabbanslutning, med USB-A+C, Impressivo Mattvit



Apparatens bredd:	71 mm
Apparatens höjd:	71 mm
Apparatens djup:	57.8 mm
Minsta djup på infälld installationsdosa:	39.5 mm
Kompatibel med Apple HomeKit:	Nej
Kompatibel med Amazon Alexa:	Nej
Kompatibel med Google Assistant:	Nej
Med stöd för IFTTT:	Nej
Med WLAN-Repeater:	Nej