

Närvarosensor

NÄRVARDEK VIT GLAS

Typ: 6345-811-101-500

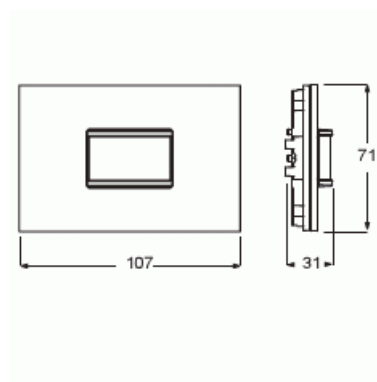
E-nr: 1738046

Produkt ID: 2CKA006310A0176

GTIN: 4011395156834



Programmerbar rörelsedetektor för priOn. Glas vit.



Teknisk specifikation

Packning

Förpackning:	1
Enhet:	st

ETIM Data

Bussystem EIB/KNX:	Ja
Bussystem KNX-radio:	Nej
Bussystem radiofrekvens:	Nej
Bussystem LON:	Nej
Bussystem Powernet:	Nej
Bussystem övriga:	Ingen
Dubbelriktad radiofrekvens:	Nej
Modell/Utförande:	Rörelsegivare

Monteringsmetod:	Övrigt
Material:	Glas
Materialkvalitet:	Övrigt
Ytskydd:	Nanobelagd
Typ av yta:	Blank
Färg:	Vit
Transparent:	Nej
Bussanslutning ingår:	Ja
Omformare ingång:	Nej
Underkrypningsskydd:	Nej
Driftlägesomkopplare:	Nej
Djurzon:	Nej
Trapphusövervakning:	Nej
Inställbart ljusvärde:	Ja
Teach-funktion för svarsvärdesluminositet:	Nej
Frånkopplingsfördröjning, självinstruerande:	Nej
Optimal montagehöjd:	1.1 m
Max. räckvidd framåt:	6 m
Detekteringsvinkel vertikal från/till:	0...5 °
Detekteringsvinkel horisontell från/till:	0...180 °
Antal kanaler:	4
Bredd:	107 mm
Höjd:	71 mm
Djup:	31 mm
Inbyggnadsdjup:	33 mm
Minsta djup på infälld installationsdosa:	33 mm