

# Rörelsevakt Busch-Vakt

Busch-Vakt 220 WaveLINE, vit

**Typ:** 6747 AGM-204-500

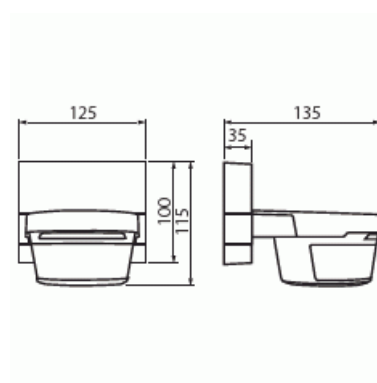
**E-nr:** 1300090

**Produkt ID:** 2CKA006700A0035

**GTIN:** 4011395175880



230 V, 16 A relä, IP55 för utanpåliggande montering. Avsökningssektor 220°. Detektordelen kan lutats nedåt och vridas horisontellt. Räckvidd 16 m framåt och åt sidorna, om monteringshöjden är 2,5 m. Fyra avsökningssektorer, även avsökning snett bakåt. Ljusstyrning kan regleras 0,5 – 300 lux, frånkopplingsfördröjning 10 s – 30 min.



## Teknisk specifikation

### Packning

Förpackning:	1/10
Enhet:	st

### ETIM Data

Modell/Utförande:	Rörelsegivare
Sensortyp:	Passivt infraröd
Konstantljusstyrning:	Nej
HVAC-styrning:	Nej
Djurzon:	Nej
Underkrypningsskydd:	Ja
Fungerar i nätverk:	Ja
Optimal montagehöjd:	2.5 m

Trapphusövervakning:	Ja
Max. räckvidd i sidled:	16 m
Max. räckvidd framåt:	16 m
Lämplig för trådlös överföring:	Ja
Inställbart ljusvärde:	Ja
Teach-funktion för svarsvärdesluminositet:	Nej
Dimmer-funktion med dimmergrundelement:	Nej
Monteringsmetod:	Utanpåliggande montage
Materialkvalitet:	Termoplast
Halogenfri:	Ja
Ytskydd:	Obehandlad
Typ av yta:	Matt
Anti-bakteriell:	Nej
Färg:	Vit
RAL-nummer (liknande):	9010
Kapslingsklass (IP):	IP55
Märkspänning:	4.5 V
Min inkopplingstid:	60 s
Max. inkopplingstid:	3 min
Detekteringsvinkel horisontell från/til:	8...220 °
Svängområdessensor, horisontell:	-30...30 °
Svängområdessensor, vertikal:	-10...10 °
Svarsvärde luminositet:	0...1000 lx
Temperaturområde:	-25...55 °C
Antal växlingszoner:	1
Bredd:	125 mm
Höjd:	115 mm
Djup:	141 mm
Kompatibel med Apple HomeKit:	Nej
Kompatibel med Google Assistant:	Nej
Kompatibel med Amazon Alexa:	Nej
Med stöd för IFTTT:	Nej