

Centrumplatta

Centrumplatta, Impressivo, 2xRJ45, antracit

Typ: 1819DC-81

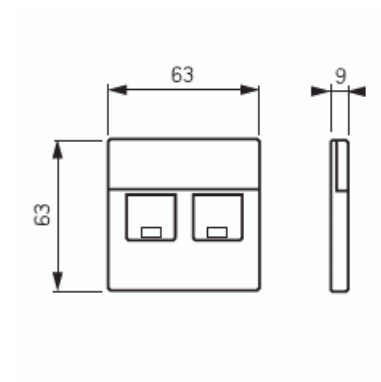
E-nr: 1815146

Produkt ID: 2TKA00001109

GTIN: 6438199002811



Passar till insatserna 1819.01 (1815363), 1819.02 (1815364), 1819.03 (1815366) eller 1819.04 (1815365)



Teknisk specifikation

Klassificering

Lämplig för skyddsklass (IP):	IP20
-------------------------------	------

Packning

Förpackning:	1/10/100/2800
Enhet:	st

ETIM Data

Sammansättning:	Centrumplatta
Användning:	Modularjack
Stödring:	Nej
Med dammskydd:	Ja
Med gångjärnslock:	Nej

Uttagsriktning:	Rak
Med tryck/prägling:	Nej
Monteringsmetod:	Infällt montage
Material:	Plast
Materialkvalitet:	Termoplast
Halogenfri:	Ja
Anti-bakteriell:	Nej
Ytskydd:	Obehandlad
Typ av yta:	Blank
Färg:	Antracitgrå
RAL-nummer (liknande):	7021
Transparent:	Nej
Typ av fastsättning:	Montering med skruv
Med boxar/kopplingar:	Nej
Lämplig för antal boxar/kopplingar:	2
Med dragavlastning:	Nej
Avskärmad buss:	Nej
Avskärmad kapsling:	Nej
Lysterklämma:	Nej
Med belysning:	Nej
Slagtålighet (IK):	IK00
Apparatens bredd:	63 mm
Apparatens höjd:	63 mm
Apparatens djup:	10 mm