

Vägguttag

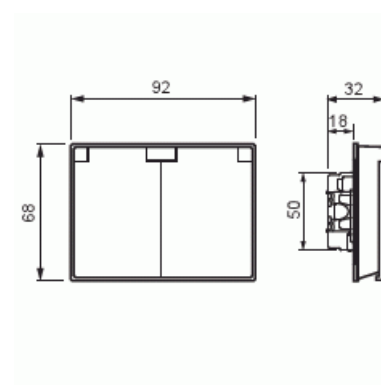
2-vägs, jordat med lock, Impressivo, aluminium

Typ: 302EUCK-83

E-nr: 1815123

Produkt ID: 2TKA00003032

GTIN: 6438199004785



Teknisk specifikation

Packning

Förpackning:	1/10/100/1200
Enhet:	st

ETIM Data

Antal aktiva stift (runda):	2
Med signallampa:	Nej
Antal enheter:	2
Antal fasar:	1
Prägling/Indikering:	Ingen
Anslutningstyp:	Insticksklämma (snabbklämma)
Med gångjärnslock:	Nej
Petskyddad:	Ja

Textfält/Plats för märkning:	Nej
Färg:	Aluminium
RAL-nummer (liknande):	9006
Metallicfärg:	Ja
Transparent:	Nej
Låsbar:	Nej
Utskjutningsmekanism:	Nej
Isolerad montering:	Nej
Med funktionsbelysning:	Nej
Med orienteringsbelysning:	Nej
Överspänningsskydd:	Nej
Felströmsskydd:	Nej
Med finsäkring:	Nej
Särskild strömförsörjning:	Ingen särskild strömförsörjning
Monteringsmetod:	Infällt montage
Typ av fastsättning:	Montering med klo och skruv
Material:	Plast
Materialkvalitet:	Termoplast
Halogenfri:	Ja
Ytskydd:	Lackerad
Typ av yta:	Matt
Anti-bakteriell:	Nej
Med genomgångsfunktion:	Nej
Med brytare:	Nej
Roterad centralinsats:	Nej
Märkström:	16 A
Märkspänning:	250 V
Frekvensområde:	50 Hz
Lämplig för skyddsklass (IP):	IP21
Apparatens bredd:	71 mm
Apparatens höjd:	48 mm
Apparatens djup:	92 mm
Minsta djup på infälld installationsdosa:	17 mm