

Apparatdosa

Apparatdosa, steglöst justerbar 13 - 27 mm 2-fasta stutsar 16/20mm. (EI30/EI60)

Typ: AU5.6

E-nr: 1420117

Produkt ID: 2TKA00003511

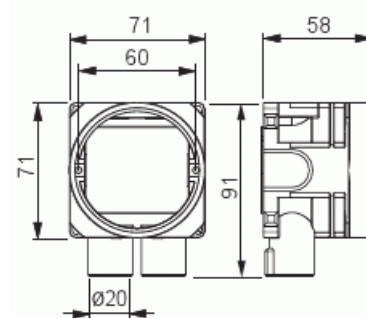
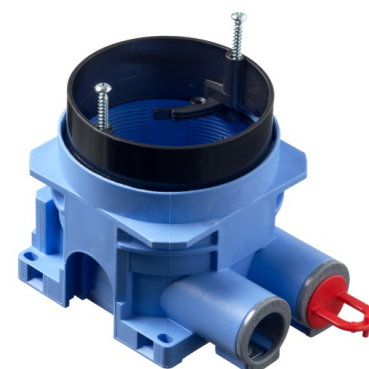
GTIN: 6438199005027



Dosan innehåller en roterande, steglöst justerbar monteringsring som möjliggör installation i skivor med en tjocklek på 13-27 mm. Vid montage använd dosfräs T70 med diameter 74mm. Installationsdjupet i dosan är min 55 mm och den totala höjden 58-72 mm.

Monteringsringen kan lutas 0-4°. Apparatdosan har två öppnade fasta stutsar för 16/20 mm rör varav en tätat med dosutloppstopp.

Dessutom finns fyra utbrytningar på sidorna och två i botten av dosan. Skruvavståndet är cc 60 mm. Tillverkad av halogenfritt material (IEC / 61249-2-21) och uppfyller kraven i glödtrådtestet enligt standard IEC / EN60670: 2005 (850 °C). Dosan går att montera i brandklassade väggar EI30/EI60. Se instruktion.



Teknisk specifikation

Packning

Förpackning:	50
Enhet:	st

ETIM Data

Monteringsmetod:	Infällt montage
Form:	Rund
Konstruktionstyp:	Övrigt

Modell/Utförande:	Enkel
Utrustad med roterande ring:	Nej
Kopplingsbar:	Ja
Utrustad med:	Ingen
Diameter:	71 mm
Längd:	71 mm
Bredd:	71 mm
Djup:	71 mm
Invändigt djup:	55 mm
För antal apparatinsatser:	1
Apparatens fastsättning:	Skruvning
Med skruvar:	Ja
Kapslingsgenommatning via utbrytningsöppning:	Ja
Kapslingsgenomföring via förseglingsmembran, tillval:	Nej
Kapslingsgenomföring via munstycke, tillval:	Ja
Kapslingsgenomföring via stegmembran, tillval:	Nej
För rördiameter:	16/20 mm
Rörlåsning:	Ja
Rörlås, tillval:	Nej
Inlopp bakifrån:	Ja
Antal ingångar:	2
Material:	Plast
Halogenfri:	Ja
Ytskydd:	Obehandlad
Färg:	Blå
Kapslingsklass (IP):	IP44
Utförande lock/kåpa:	Konstruktionsskyddskåpa/-lock
Transparent lock/kåpa:	Nej
Fastsättning lock/kåpa:	Fastsnäppt
Plomberbar:	Nej
Med avskärmning:	Nej
Vindtät:	Nej
Lägesfixerad klämma:	Nej
Belysning krokmontering:	Nej

Produktblad

Apparatdosa, steglöst justerbar 13 - 27 mm 2-fasta stutsar 16/20mm. (EI30/EI60)



Specialtillämpning:

Ingen