

Dosstöd för ingjutning

Dosstöd för ingjutning säkrar dosans position vid ingjutning i betongväggar

Typ: AS101

E-nr: 1420466

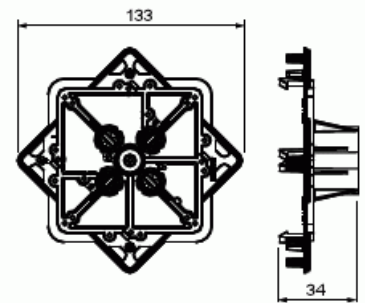
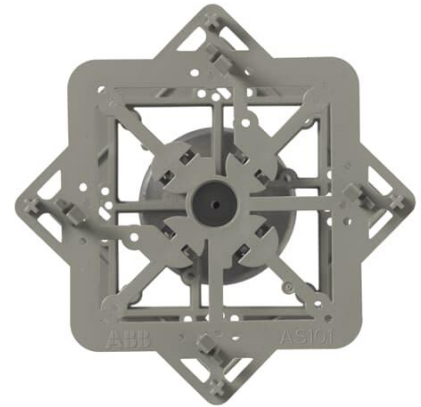
Produkt ID: 2TKA00004251

GTIN: 6438199008257



Dosstöd AS101 används vid betonggjutning av väggelement på gjutbord. Stödet används för att fixera apparat- eller kopplingsdosors läge i höjdriktning när de är vänta uppåt vid gjutningen.

För varje position används två dos-stöd AS101. En ände, vänd neråt, står på gjutbordet/alt är fäst med magnetmot gjutbordet (Gängad bussningsmagnet, "vemo-magnet", till exempel D60 / 65 H10, M16). I den andra änden, vänt uppåt, monterar man dosan (passar de flesta dosorna på marknaden). Dosstöden monteras ihop med två armeringsjärn 2 x Ø10mm eller 2 x Ø8mm. Längden på armeringsjärnen anpassas efter betongelementets tjocklek och av typen av dosa som skall gjutas in (separat diagram för dimensionering). Dosstödet är tillverkad av 100% återvunnen Polypropylen och är av halogenfritt material (IEC / 61249-2-21).



Teknisk specifikation

Packning

Förpackning:	60
Enhet:	st

ETIM Data

Typ av tillbehör/reservdel:	Övrigt
-----------------------------	--------

Tillbehör:	Ja
Reservdel:	Nej
Lämplig för apparatdosa:	Ja
Lämplig för centralanslutningsbox:	Nej