

Vägguttag

Vägguttag komplett m lock, ram och tätningsdamask, Infällt montage, 2-vägs, jordat, IP44, snabbanslutning, utan klor, matt vit



Typ: 302EUJW-884

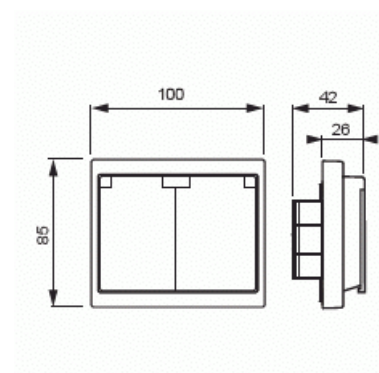
E-nr: 1815545

Produkt ID: 2TKA00004811

GTIN: 6438199009186



2-vägs SCHUKO vägguttag komplett. För infällt montage. Med snabbanslutning. Inga x-plintar. Försedd med lock. Plats för 4 ledare per anslutning. Max area 2,5 mm². Alla detaljer ingår, inklusive tätningsdamask (2464) som ger IP44 vid infällt montage.



Teknisk specifikation

Elektriska värden

Märkström:	16 A
Märkspänning:	250 V

Klassificering

Lämplig för skyddsklass (IP):	IP44
-------------------------------	------

Packning

Förpackning:	1/10/100/1200
Enhet:	st

ETIM Data

Antal aktiva stift (runda):	2
Med signallampa:	Nej
Sammanlagt antal kontaktuttag brytaresektionerat:	1
Antal faser:	1
Prägling/Indikering:	Ingen
Anslutningstyp:	Insticksklämma (snabbklämma)
Med gångjärnslock:	Nej
Petskyddad:	Ja
Textfält/Plats för märkning:	Nej
Färg:	Vit
RAL-nummer (liknande):	9016
Metallicfärg:	Nej
Transparent:	Nej
Låsbar:	Nej
Utskjutningsmekanism:	Nej
Isolerad montering:	Nej
Med funktionsbelysning:	Nej
Med orienteringsbelysning:	Nej
Överspänningsskydd:	Nej
Felströmsskydd:	Nej
Med finsäkring:	Nej
Särskild strömförsörjning:	Ingen särskild strömförsörjning
Monteringsmetod:	Infällt montage
Typ av fastsättning:	Montering med klo och skruv
Material:	Plast
Materialkvalitet:	Termoplast
Halogenfri:	Ja
Ytskydd:	Lackerad
Typ av yta:	Matt
Anti-bakteriell:	Nej
Med genomgångsfunktion:	Nej
Med brytare:	Nej
Roterad centralinsats:	Nej

Produktblad

Vägguttag komplett m lock, ram och tätningdamask, Infällt montage, 2-vägs, jordat, IP44, snabbanslutning, utan klor, matt vit



Frekvensområde:	50 Hz
Apparatens bredd:	100 mm
Apparatens höjd:	85 mm
Apparatens djup:	48 mm
Minsta djup på infälld installationsdosa:	17 mm
Kompatibel med Apple HomeKit:	Nej
Kompatibel med Google Assistant:	Nej
Med stöd för IFTTT:	Nej
Med WLAN-Repeater:	Nej